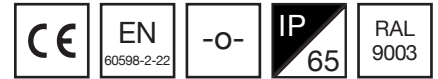


# GELÄNDER- NOTFALLBELEUCHTUNG



VERSENKT IN  
EINE  
ROHRGELÄNDER-  
MONTAGE  
MIT EINEM  
DURCHMESSER  
VON 60,3 MM

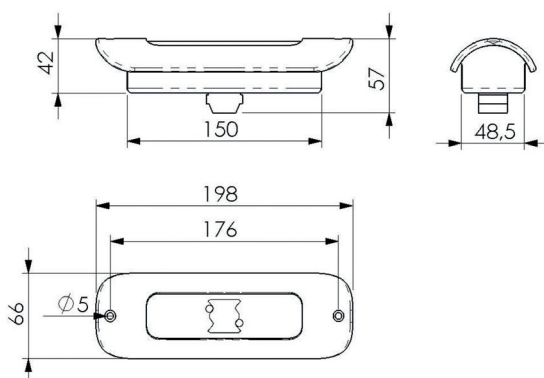


TWT91 ist eine eigens konzipierte, zentral versorgte Notfallleuchte, die für die Verwendung in Korridoren, versenkt in Geländern, entwickelt wurde. Sie wird in einer Öffnung eines Geländers montiert, um die sichere Benutzung von Wegen zu gewährleisten.

Die Lichtquelle ist eine leistungsstarke, langlebige, weiße LED, die an der Oberfläche einer aluminiumbasierten Leiterplatte montiert wird, um eine optimale Wärmeübertragung sicherzustellen. Das Gehäuse der Leuchte besteht aus Aluminiumguss, um eine robuste Konstruktion und gute thermische Eigenschaften zu gewährleisten.

Der Diffusor besteht aus stoß- und feuerfestem Polycarbonat. Die Leuchte passt perfekt in das Geländer und sorgt somit für ein einheitliches Erscheinungsbild.

## ABMESSUNGEN



- Öffnungen für die Montage 150 x 50 mm
- Versenkte Montage in einem Rohrgeländer mit einem Durchmesser von 60,3 mm

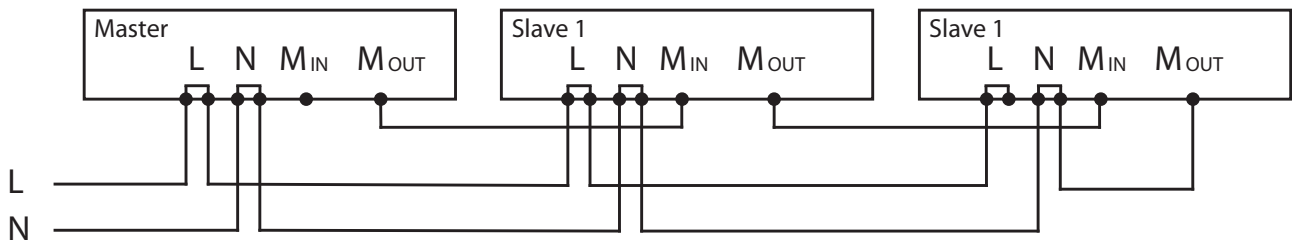


## SICHERHEITSLUCHTEN FÜR 230 V ZENTRALBATTERIEANLAGEN

Artikelnummer	Netzanschluss	Eingangsleistung	Lichtstrom (lm)	Betriebsart	Temperaturbereich	Elektrischer Anschluss	Gewicht (kg)
TWT9111	230 V AC/DC	3,3 VA / 3 W	120	Master-Monitoring zentral überwacht / K	-25...+70°C (+50°C bei kontinuierlichem Betrieb)	2 x 2,5 mm <sup>2</sup> -o-	0,35
TWT9112	230 V AC/DC	3,3 VA / 3 W	120	Slave-Monitoring zentral überwacht	-25...+70°C (+50°C bei kontinuierlichem Betrieb)	2 x 2,5 mm <sup>2</sup> -o-	0,35
TWT9110	230 V AC/DC	3,3 VA / 3 W	120	zentral überwacht	-25...+70°C (+50°C bei kontinuierlichem Betrieb)	2 x 2,5 mm <sup>2</sup> -o-	0,35
TWT9141	230 V AC/DC	7,7 VA / 7,1 W	360	Master-Monitoring zentral überwacht / K	-25...+70°C (+50°C bei kontinuierlichem Betrieb)	2 x 2,5 mm <sup>2</sup> -o-	0,35
TWT9142	230 V AC/DC	7,7 VA / 7,1 W	360	Slave-Monitoring zentral überwacht	-25...+70°C (+50°C bei kontinuierlichem Betrieb)	2 x 2,5 mm <sup>2</sup> -o-	0,35
TWT9140	230 V AC/DC	7,7 VA / 7,1 W	360	zentral überwacht	-25...+70°C (+50°C bei kontinuierlichem Betrieb)	2 x 2,5 mm <sup>2</sup> -o-	0,35

Lichtquelle: LED | Schutzart: IP65 | K= kompatibel mit Tapsa Control Zentralbatterieanlagen

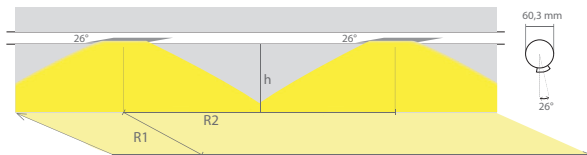
Beispiel einer Verbindung einer adressierbaren MASTER- und zwei SLAVE-Leuchten (alle Leuchten weisen dieselbe Adresse auf). Die Master-Leuchte kann auch allein verwendet werden.



Bei nicht adressierbaren Leuchten (TWT9110 und TWT9140) kann eine normale Durchgangsverdrahtung verwendet werden.

## BEISPIEL EINER MONTAGE EINER LEUCHTE (TWT914x-Versionen)

Weg eines U-Bahn-Tunnels (Montage in einem Geländer in einem Winkel von 26°)



R1 Abstand von Wand (X-Achse)

R2 Montageabstand zwischen den Leuchten (X-Achse)

Montagehöhe (m)	Durchschnitt (lux)	Mindestens (lux)	R1 (m)	R2 (m)
1	10,8	2,7	0,65	6,5