



## INSTALLATION

**Read the document VOT100 before installation!**



**Note!** This product may only be installed or maintained by a qualified electrician! Never open the luminaire if it is connected to mains!

### Product Description

A non-maintained emergency luminaire.

### Electrical and mechanical installation

The luminaire is suitable for surface mounting in ceilings. Installation images can be found on page 5-6.

- (Image 1):** Remove the luminaire's back plate by inserting a small screw driver in the clamp holes and pressing the clamps open carefully.

#### NOTE!

*Do not try to open the luminaire on the hinge side! (Image 2)*

- In case of a self-contained luminaire, mark the commissioning date on the sticker attached to the luminaire battery/supercapacitor.
- In case of an addressable luminaire (product code TW... K), set the address and/or the Local Controller function for the luminaire **(Image 7)**. For more information see chapter "About the installation of addressable luminaires" in document VOT100
- Strip off 12 mm of the supply cable (1,5 mm<sup>2</sup> - 2,5 mm<sup>2</sup>) wire coating.
- Puncture a hole or holes to the frame of the luminaire for the supply cable and attach the rubber seals. **(Image 4-A)**.
- Pull the supply cables through the cable holes.
- To attach the luminaire, screw the back plate in place with 2-3 screws **(Image 4-B)**. See minimum distances from walls from **Image 3**
- Connect the supply cable(s) **(Image 5)**.
- Close the lid of the luminaire by inserting one end first, and then pressing the luminaire carefully in its place until you hear a click. Be careful that the connector fits in its place. **(Image 6)**.
- Attach the sticker indicating the luminaire classification on the outer surface of the luminaire, according to the instructions included in the delivery.

## ASENNUS

**Lue dokumentti VOT100 ennen asennusta!**



**Huom!** Tuotteen asennuksen ja huollon saa suorittaa vain sähköalan ammattitaitoinen henkilö! Älä koskaan avaa valaisinta jos se on jännitteellinen!

### Tuotekuvaus

Ajoittain toimiva turvalaisin.

### Sähköinen ja mekaaninen asennus

Valaisin on tarkoitettu asennettavaksi pinta-asennuksena välikattoon. Asennuskuvat löytyvät sivulta 5-6.

- (Kuva 1):** Irroita valaisimen taustalevy painamalla muovikiinnikkeet varovasti auki pienellä ruuvimeisselillä.

#### HUOM!

*Älä yritä avata valaisinta saranapuolelta! (Kuva 2)*

- Mikäli kyseessä on yksikkövalaisin, merkitse käyttöönottopäivämäärä valaisimen akkuun/superkondensaattoriin kiinnitettyyn tarraan.
- Mikäli kyseessä on osoitteellisen järjestelmän valaisin (tuotekoodi TW... K), aseta valaisimelle osoite ja/tai Tilavahtitoiminto. **(Kuva 7)** Lisätietoja löydät kappaleesta "Osoitteellisen valaisimen asentamisesta" dokumentista VOT100
- Kuori syöttökaapelin (1,5 mm<sup>2</sup>-2,5 mm<sup>2</sup>) johtimet 12 mm matkalta.
- Puhkaise valaisimen runkoon reikä tai reiät kaapeleita varten ja laita läpivientikumi(t) paikalleen. **(Kuva 4-A)**
- Vedä syöttökaapeli(t) läpivientireiän/reikien läpi
- Kiinnitä taustalevy 2-3 ruuvilla **(Kuva 4-B)**. Katso minimietäisyydet seinistä **Kuvasta 3**.
- Kytke syöttökaapeli(t) **(Kuva 5)**
- Sulje valaisimen kotelon kansi asettamalla toinen pää ensin kohdalleen, ja painamalla sitten valaisin varovasti paikalleen kunnes kuulet naksahduksen. Varmista, että virtaliitin osuu kohdalleen. **(Kuva 6)**.
- Kiinnitä valaisimen luokitusta ilmaiseva tarra mukana tulevien ohjeiden mukaisesti valaisimen ulkopinnalle.

## INSTALLATION

Läs document VOT100 innan montering!



**Obs!** Endast en fackman i elbranschen får installera och underhålla produkten! Öppna aldrig armaturen om den är ansluten till elnätet!

### Produktbeskrivning

En nödbelysningsarmatur med beredskapsdrift.

### Användningsobjekt

Byggnader och andra objekt där nödbelysning krävas enligt de lokala myndigheterna.

### Observera följande

- Endast en fackman i elbranschen får installera och underhålla produkten.
- Endast originalreservdelar får användas för produkten.
- För att produkten skall överensstämma med kraven får den inte ändras utan skriftligt tillstånd från tillverkaren.
- Produkten får endast användas för de ändamål tillverkaren anger.

### Elektrisk och mekanisk installation

Armaturen är avsedd för ytinstallering i taket. Monteringsavbildningar finns på sidan 5-6.

1. **(Bild 1):** Losgör armaturens ram med att vrida plastfäster öppet försiktig med en liten skruvmejsel.

#### **OBS!**

*Försök inte att öppna armaturen på gångjärns sida!*

#### **(Bild 2)**

2. Om det handlar om en enhetsarmatur, fyll in kommissioneringsdatum i dekalen som finns på batterien/supercondensatoren av armaturen.
3. Om det handlar om en armatur med central övervakning (typen TW... K), ställ in armaturens adress och/eller Lokalvaktfunktion **(Bild 7)**. Ytterligare information finns i avsnitt VOT100 "Om installationen av en armatur med central övervakning".
4. Skala 12 mm av kabelns (1,5 mm<sup>2</sup> - 2,5 mm<sup>2</sup>) överdrag.
5. Bryt ett hål eller flera hål i armaturens hus för kabeln/kablar och sätt på plats gummipropp(ar) **(Bild 4-A)**
6. Dra matningskabel/kablar genom genomföringshål
7. Skruv bakgrundsskärmen fast på sin plats med 2-3 skruvar **(Bild 4-B)**. Observera minimum avstånd till vägg på **Bild 3**.
8. Anslut strömkabeln **(Bild 5)**
9. Fäst armaturen på bakgrundsskärmen med att sätta på plats en ända först, och sen tryck den försiktigt på sin plats, tills du hör en klick. Försäkra dig att strömanslutningsstycken träffar den rätta platsen. **(Bild 6)**.
10. Fäst dekalen som visar armaturens klassificering på utsidan av armaturen enligt anvisningen som ingår i leveransen.

## INSTALLATION

Lesen Sie vor der Installation das Dokument VOT100!



**Hinweis!** Dieses Produkt darf nur von einem qualifizierten Elektriker installiert oder gewartet werden! Öffnen Sie niemals die Leuchte, wenn die Leuchte an das Stromnetz angeschlossen ist!

### Produktbeschreibung

Sicherheitsleuchte (Bereitschaftsschaltung)

### Anwendungsbereiche

Gebäude und andere Bereiche, in denen von den lokalen Behörden Notbeleuchtung vorgeschrieben werden.

### Zu beachten

- Dieses Produkt darf nur von einem qualifizierten Elektriker installiert oder gewartet werden.
- Für dieses Produkt dürfen nur Originalersatzteile verwendet werden.
- Jedwede Modifizierung an diesem Produkt ohne schriftliche Genehmigung des Herstellers ist verboten.
- Dieses Produkt darf nur zu den vom Hersteller angegebenen Zwecken verwendet werden.

### Elektrische und mechanische Installation

Die Leuchte ist für die Oberflächenmontage an Decken geeignet. Bilder der Installation finden Sie auf den Seiten 5 und 6.

1. **(Bild 1):** Entfernen Sie die Rückwand der Leuchte, indem Sie einen kleinen Schraubenzieher in die Öffnungen der Klemmen einsetzen und die Klemmen vorsichtig öffnen.

#### **HINWEIS!**

*Versuchen Sie nicht, die Leuchte auf der Gelenkseite zu öffnen!*  
**(Bild 2)**

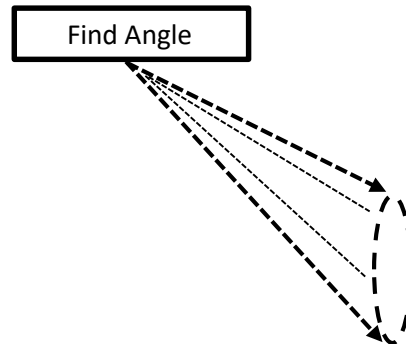
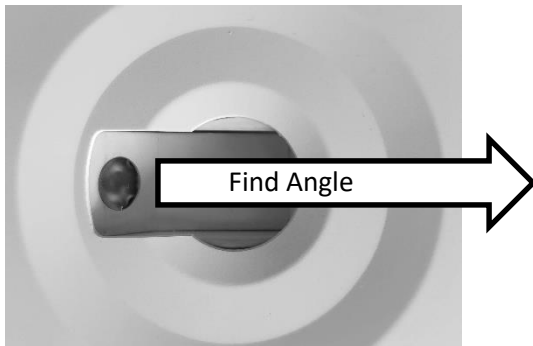
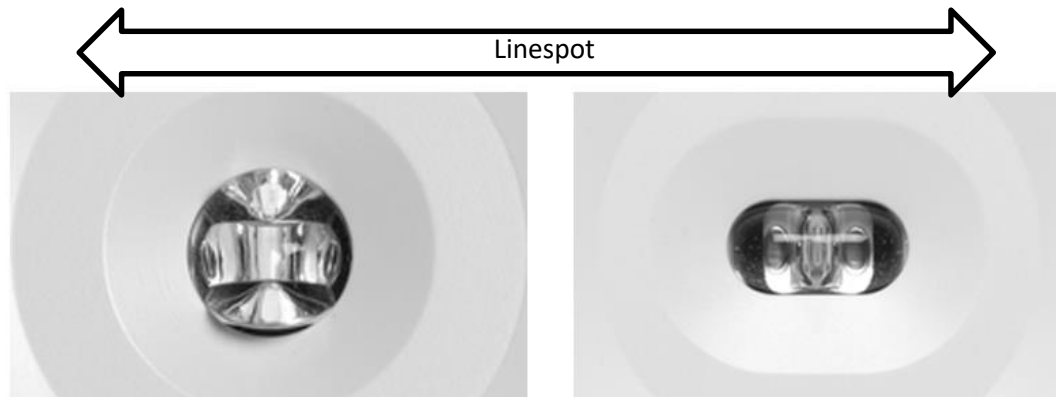
2. Wenn es um einer Einzelbatterieleuchte handelt, notieren Sie das Inbetriebnahmedatum auf dem Aufkleber, der an der Batterie / am Superkondensator der Leuchte angebracht ist.
3. Wenn es um einer adressierbaren Leuchte handelt (Produktcode TW... K), stellen Sie die Adresse und/oder die Funktion des Local Controllers für die Leuchte ein **(Bild 7)**. Weitere Informationen erhalten Sie im Kapitel VOT100 „Über die Installation von adressierbaren Leuchten“.
4. Ziehen Sie zwölf Millimeter des Kabelmantels des Versorgungskabels (1,5-2,5 Quadratmillimeter) ab.
5. Stechen Sie ein oder mehrere Löcher in den Rahmen der Leuchte für das Versorgungskabel und bringen Sie die Gummidichtungen an. **(Bild 4-A)**.
6. Ziehen Sie die Versorgungskabel durch die Kabelöffnungen.
7. Um die Leuchte anzuschließen, schrauben Sie die Rückwand mit zwei bis drei Schrauben fest **(Bild 4-B)**. Siehe Mindestabstände zu Wänden in **Bild 3**.
8. Schließen Sie das Versorgungskabel an **(Bild 5)**.
9. Schließen Sie die Abdeckung der Leuchte, indem Sie zunächst ein Ende einsetzen und anschließend die Leuchte vorsichtig in ihre Position drücken, bis Sie ein Klicken hören. Achten Sie darauf, dass der Anschluss in seine Position passt. **(Bild 6)**.
10. Bringen Sie den Aufkleber, der die Klassifizierung der Leuchte angibt, gemäß den im Lieferumfang inbegriffenen Anweisungen an der Außenfläche der Leuchte an.



**TECHNICAL DATA / TEKNISET TIEDOT / TEKNISKA DATA / TECHNISCHE DATEN**

Casing/Kotelointi/ Kapsling/ Gehäuse	IP44	IP44	IP44	IP44
<b>Applicable European directives and standards</b>	2004/108/EC, EMC directive 2006/95/EC, LVD directive EN 55015	2004/108/EC, EMC-direktiivi 2006/95/EC, LVD-direktiivi EN 55015	2004/108/EC, EMC-direktiv 2006/95/EC, LVD-direktiv EN 55015	2004/108/EG, EMC-Richtlinie 2006/95/EG, LVD-Richtlinie EN 55015
<b>Noudatettut EU-direktiivit ja -standardit</b>	EN 61547 EN 60598-2-22	EN 61547 EN 60598-2-22	EN 61547 EN 60598-2-22	EN 61547 EN 60598-2-22
<b>Laktagna EU-direktiv och -standarder</b>	EN 60598-1 EN1838	EN 60598-1 EN1838	EN 60598-1 EN1838	EN 60598-1 EN1838
<b>Anwendbare EU-Richtlinien und -Normen</b>	NOTE: LVD directive applies only to luminaires using 230 V supply voltage.	HUOM: LVD-direktiivi koskee vain valaisimia joilla on 230 V syöttöjännite	OBS: LVD-direktivet gäller endast för armaturer som fungerar med 230 V matningsspänningen.	HINWEIS: Die LVD-Richtlinie gilt nur für Leuchten mit einer 230-V-Versorgungsspannung.

**Light pattern direction / Valokuvion suunta / Ljusfigurens riktning**



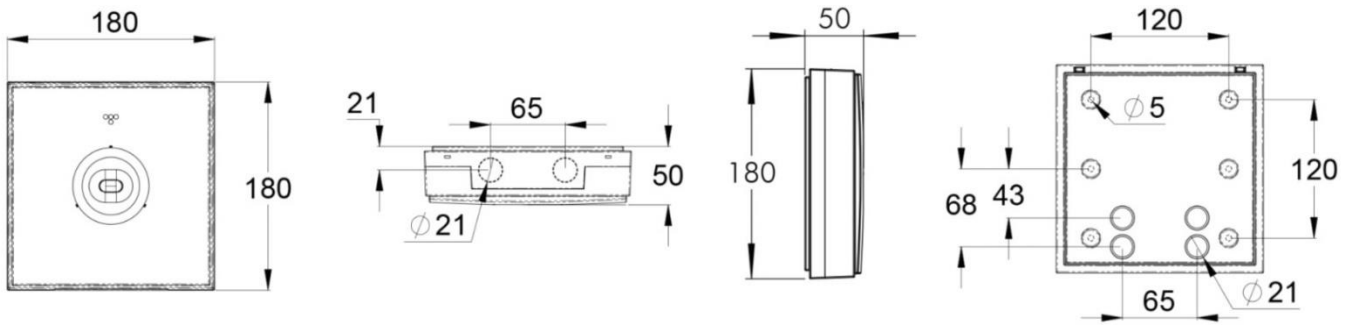
The luminaire should be positioned so that prolonged staring into the luminaire at a distance closer than X m is not expected:  
 Valaisin tulee sijoittaa niin, ettei kenenkään näkö altistu pitkäaikaisesti valaisimen suoralle valolle alla mainituilta etäisyyksiltä tai lähempää:  
 Armaturen skall placeras på ett avstånd på minst X meter för att undvika bländrisk:  
 Die Leuchte muss so positioniert werden, dass ein längerer Blick auf die Leuchte in einem Abstand von weniger als X Metern nicht zu erwarten ist:

- TWTxx51WK/52Wx/53Wx/71W/41WK  
X = 1m

**Except / paitsi / utom / außer:**

- TWT8456WK  
X = 1,5m

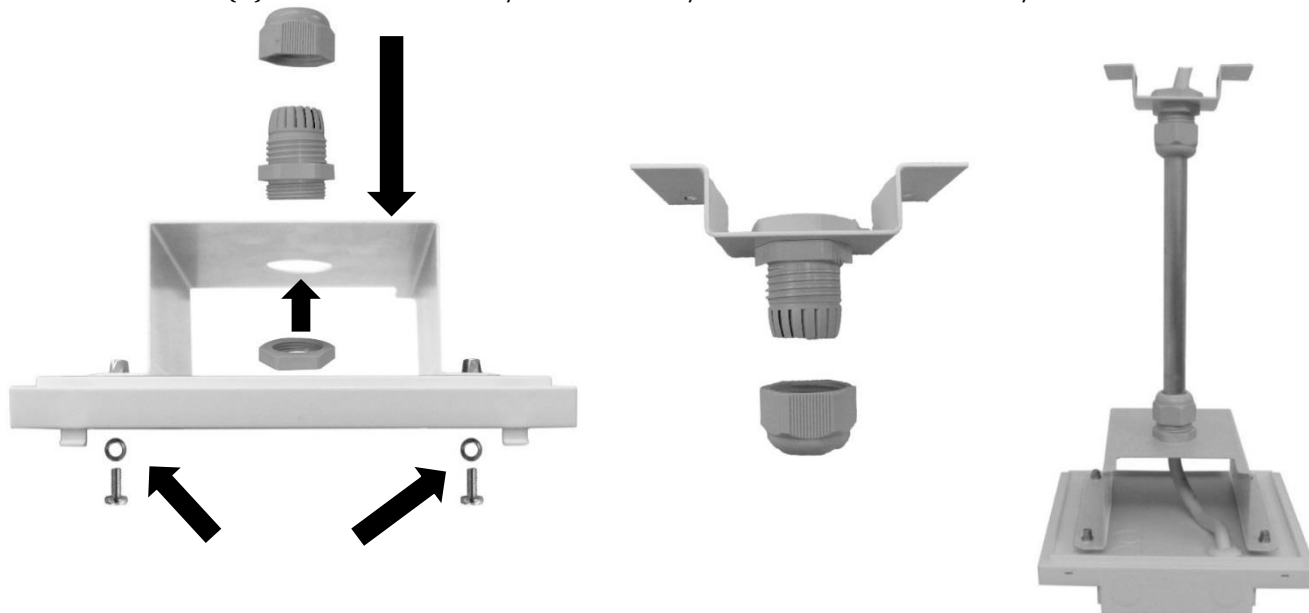
MECHANICAL DIMENSIONS / MEKAANISET MITAT / MEKANISKA MÅTT / MECHANISCHE ABMESSUNGEN (mm)



Product code/ Tuotekoodi/ Produktkod/ Produktcode	Supply voltage/ Liitäntäjännite/ Anslutningsspänning/ Versorgungsspannung	Input power/ Ottoteho/ Mottagen effekt/ Eingangsleistung		Insulation class/ Suojausluokka/ Skyddsklass/ Isolationsklasse	Nominal luminous flux/ Nimellisvalovirta/ Nominell ljusström/ Nomineller Lichtstrom		Self-contained/ Yksikkövalaisin/ Enhetsarmatur/ Eigenständig	Centrally supplied/ Keskusjärjestelmä/ Central system/ Zentral versorgt	Tapsa Control	Aalto Control	Lumi Test
		(During boost recharge/ Latauksessa/ I ladning/ Während der Boost- Aufladung)	(During trickle charge/ Ylläpidossa/ I underhålls laddning/ Während der Erhaltungsladung)		+25°C	Max ambient temperature/ Max käyttölämpötila/ Max Betriebstemperatur/ Max Drifttemperatur					
TWT9241WK(T)	24 V, 50/60 Hz AC, DC	3,1 VA / 3,1 W		III	255	200		x	x		
TWT9251WK(T)	220-240 V, 50/60 Hz AC, DC	10 VA / 5,5 W		II	255	200		x	x		
TWT9252WA(T)	220-240 V, 50/60 Hz AC	3 VA	2 VA	II	255	200	1 h			x	x
TWT9252WM(T)	220-240 V, 50/60 Hz AC	3 VA	2 VA	II	255	200	1 h				x
TWT9253WA(T)	220-240 V, 50/60 Hz AC	6 VA	5,5 VA	II	255	200	3 h			x	x
TWT9253WM(T)	220-240 V, 50/60 Hz AC	6 VA	5,5 VA	II	255	200	3 h				x
TWT9271W(T)	24-230 V, 50/60 Hz AC, DC	24 V = 8 VA / 5W 230 V = 10 VA / 5W		III (24 V) II (230 V)	255	200		x			
TWT9341WK(T)	24 V, 50/60 Hz AC, DC	3,1 VA / 3,1 W		III	230	200		x	x		
TWT9351WK(T)	220-240 V, 50/60 Hz AC, DC	10 VA / 5,5 W		II	230	200		x	x		
TWT9352WA(T)	220-240 V, 50/60 Hz AC	3 VA	2 VA	II	230	200	1 h			x	x
TWT9352WM(T)	220-240 V, 50/60 Hz AC	3 VA	2 VA	II	230	200	1 h				x
TWT9353WA(T)	220-240 V, 50/60 Hz AC	6 VA	5,5 VA	II	230	200	3 h			x	x
TWT9353WM(T)	220-240 V, 50/60 Hz AC	6 VA	5,5 VA	II	230	200	3 h				x
TWT9371W(T)	24-230 V, 50/60 Hz AC, DC	24 V = 8 VA / 5W 230 V = 10 VA / 5W		III (24 V), II (230 V)	230	200		x			
TWT9356WK(T)	220-240 V, 50/60 Hz AC, DC	16 VA / 9,5 W		II	500	490		x	x		
TWT9941WK(T)	24 V, 50/60 Hz AC, DC	3,1 VA / 3,1 W		III	230	200		x	x		
TWT9951WK(T)	220-240 V, 50/60 Hz AC, DC	10 VA / 5,5 W		II	230	200		x	x		
TWT9952WA(T)	220-240 V, 50/60 Hz AC	3 VA	2 VA	II	230	200	1 h			x	x
TWT9952WM(T)	220-240 V, 50/60 Hz AC	3 VA	2 VA	II	230	200	1 h				x
TWT9953WA(T)	220-240 V, 50/60 Hz AC	6 VA	5,5 VA	II	230	200	3 h			x	x
TWT9953WM(T)	220-240 V, 50/60 Hz AC	6 VA	5,5 VA	II	230	200	3 h				x
TWT9971W(T)	24-230 V, 50/60 Hz AC, DC	24 V = 8 VA / 5W 230 V = 10 VA / 5W		III (24 V) II (230 V)	230	200		x			
TWT8841WK(T)	24 V, 50/60 Hz AC, DC	3,1 VA / 3,1 W		III	240	210		x	x		
TWT8851WK(T)	220-240 V, 50/60 Hz AC, DC	10 VA / 5,5 W		II	240	210		x	x		
TWT8852WA(T)	220-240 V, 50/60 Hz AC	3 VA	2 VA	II	240	210	1 h			x	x
TWT8852WM(T)	220-240 V, 50/60 Hz AC	3 VA	2 VA	II	240	210	1 h				x
TWT8853WA(T)	220-240 V, 50/60 Hz AC	6 VA	5,5 VA	II	240	210	3 h			x	x
TWT8853WM(T)	220-240 V, 50/60 Hz AC	6 VA	5,5 VA	II	240	210	3 h				x
TWT8871W(T)	24-230 V, 50/60 Hz AC, DC	24 V = 8 VA / 5W 230 V = 10 VA / 5W		III (24 V) II (230 V)	240	210		x			
TWT8856WK(T)	220-240 V, 50/60 Hz AC, DC	16 VA / 9,5 W		II	530	520		x	x		
TWT8452WA(T)	220-240 V, 50/60 Hz AC	3 VA	2 VA	II	225	215	1 h			x	
TWT8452WM(T)	220-240 V, 50/60 Hz AC	3 VA	2 VA	II	225	215	1 h				x
TWT8453WA(T)	220-240 V, 50/60 Hz AC	6 VA	5,5 VA	II	225	215	3 h			x	
TWT8453WM(T)	220-240 V, 50/60 Hz AC	6 VA	5,5 VA	II	225	215	3 h				x
TWT8456WK(T)	220-240 V, 50/60 Hz AC, DC	16 VA / 9,5 W		II	515	505		x	x		
TWS8892WA(T)	220-240 V, 50/60 Hz AC	3 VA	2 VA	II	80	80	1h Escap			x	x
TWS8892WM(T)	220-240 V, 50/60 Hz AC	3 VA	2 VA	II	80	80	1h Escap				x
TWS9292WA(T)	220-240 V, 50/60 Hz AC	3 VA	2 VA	II	80	80	1h Escap			x	x
TWS9292WAC	220-240 V, 50/60 Hz AC	3 VA	2 VA	II	115	115	1h Escap			x	x
TWS9292WM(T)	220-240 V, 50/60 Hz AC	3 VA	2 VA	II	80	80	1h Escap				x
TWS9292WMC	220-240 V, 50/60 Hz AC	3 VA	2 VA	II	115	115	1h Escap				x
TWS9392WA(T)	220-240 V, 50/60 Hz AC	3 VA	2 VA	II	75	75	1h Escap			x	x
TWS9392WAC	220-240 V, 50/60 Hz AC	3 VA	2 VA	II	105	105	1h Escap			x	x
TWS9392WM(T)	220-240 V, 50/60 Hz AC	3 VA	2 VA	II	75	75	1h Escap				x
TWS9392WMC	220-240 V, 50/60 Hz AC	3 VA	2 VA	II	105	105	1h Escap				x
TWS9992WA(T)	220-240 V, 50/60 Hz AC	6 VA	5,5 VA	II	75	75	1h Escap			x	x
TWS9992WM(T)	220-240 V, 50/60 Hz AC	6 VA	5,5 VA	II	75	75	1h Escap				x
TWS8492WAC(T)	220-240 V, 50/60 Hz AC	3 VA	2 VA	II	110	110	1h Escap			x	x
TWS8492WMC(T)	220-240 V, 50/60 Hz AC	3 VA	2 VA	II	110	110	1h Escap				x
TWTD251WK	220-240 V, 50/60 Hz AC, DC	10 VA / 5,5 W		II	120	105		x	x		
TWTD271W	24-230 V, 50/60 Hz AC, DC	8VA/5W (24 V) 10VA/5VA (230 V)		II	120	105		x			
TWTD252WA	220-240 V, 50/60 Hz AC	3 VA	2 VA	II	120	105	1 h			x	x
TWTD252WM	220-240 V, 50/60 Hz AC	3 VA	2 VA	II	120	105	1 h				x
TWTD253WA	220-240 V, 50/60 Hz AC	6 VA	5,5 VA	II	120	105	3 h			x	x
TWTD253WM	220-240 V, 50/60 Hz AC	6 VA	5,5 VA	II	120	105	3 h				x
TWSD292WA	220-240 V, 50/60 Hz AC	3 VA	2 VA	II	50	50	1 h Escap			x	x
TWSD292WM	220-240 V, 50/60 Hz AC	3 VA	2 VA	II	50	50	1 h Escap				x

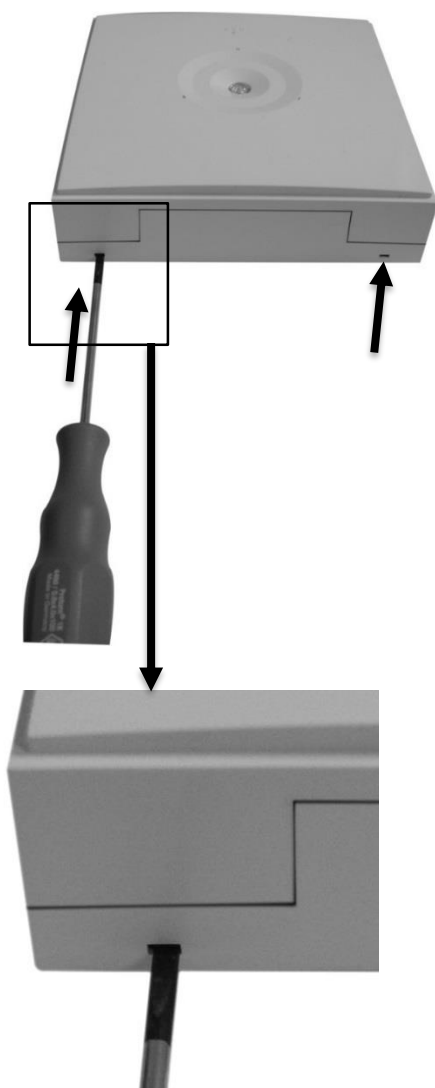


**TW77504F(M) INSTALLATION IMAGES / ASENNUSKUVAT / INSTALLATIONSABILDNINGAR / INSTALLATIONSBILDER**

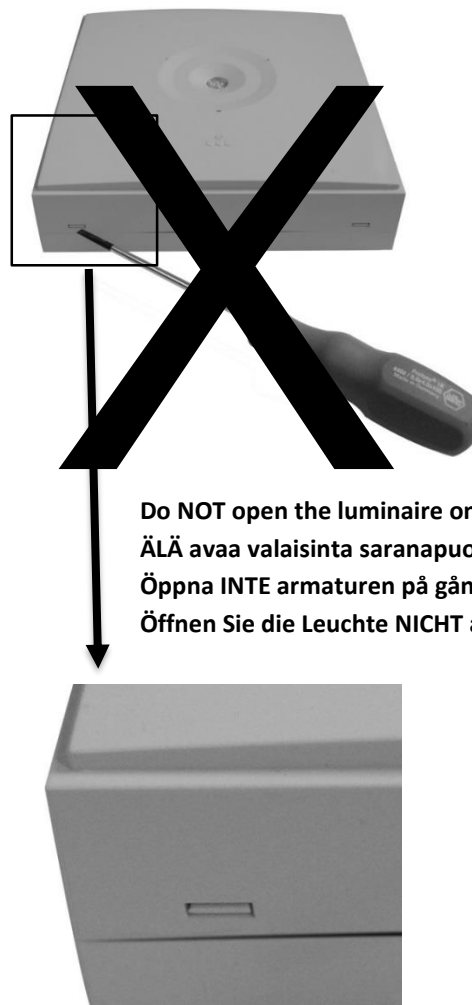


**INSTALLATION IMAGES / ASENNUSKUVAT / INSTALLATIONSABILDNINGAR / INSTALLATIONSBILDER**

**1.**



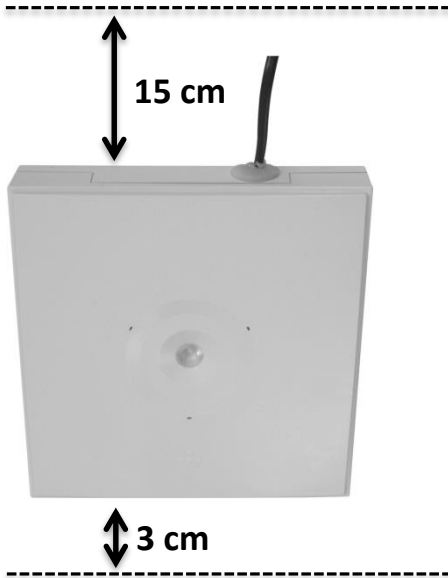
**2.**



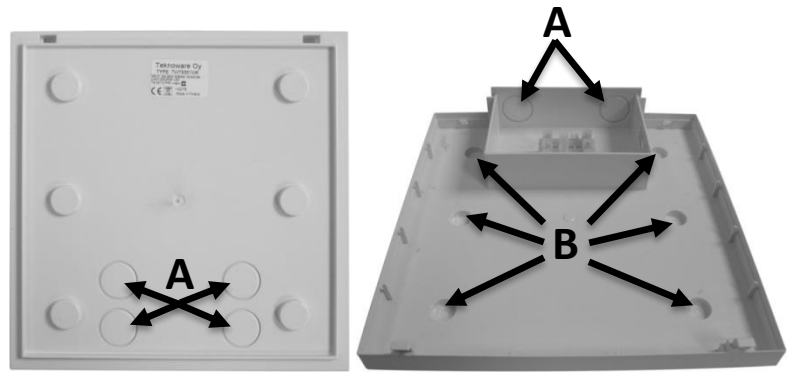
**Do NOT open the luminaire on the hinge side!**  
**ÄLÄ avaa valaisinta saranapuolelta!**  
**Öppna INTE armaturen på gångjärns sidan!**  
**Öffnen Sie die Leuchte NICHT auf der Gelenkseite!**

3.

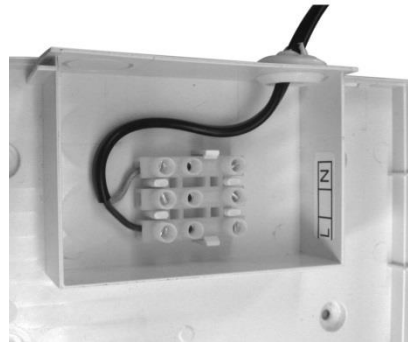
Minimum distances from walls /  
Minimietäisyydet seinistä /  
Minsta avstånd från vägg /  
Mindestabstände zu Wänden



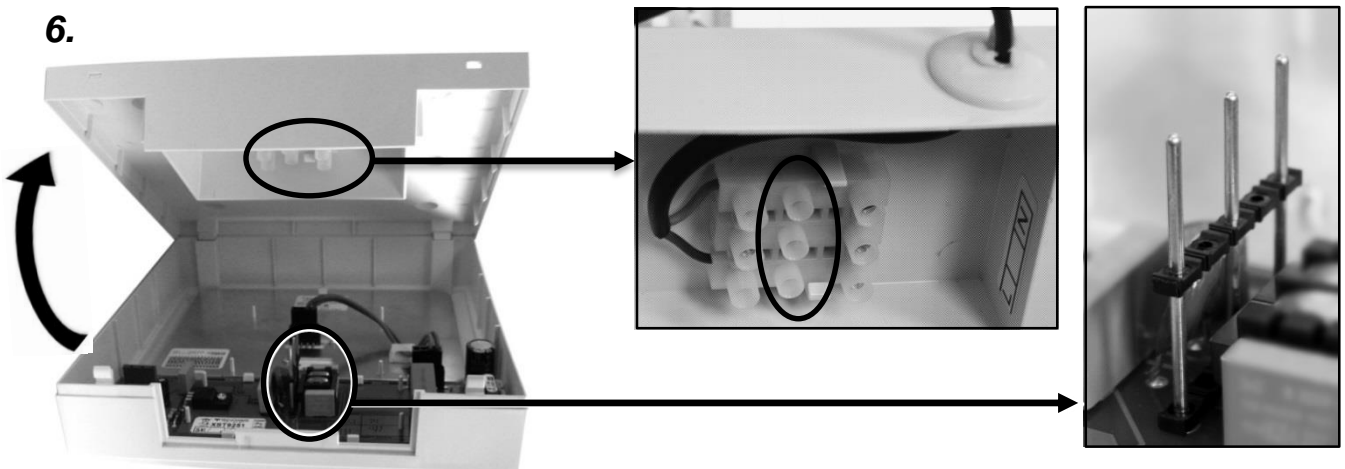
4.



5.



6.



7.

