



## INSTALLATION

Read the document VOT100 before installation!



**Note!** This product may only be installed or maintained by a qualified electrician! Never open the luminaire if it is connected to mains!

### Product Description

A non-maintained emergency luminaire.

### Usage targets

Buildings and other locations where emergency lighting is required by local authorities.

### Points to note

- This product may only be installed or maintained by a qualified electrician.
- Only original spare parts may be used for this product.
- Any modifications to this product without a written consent from the manufacturer are prohibited.
- This product may only be used for purposes specified by the manufacturer.

### Electrical and mechanical installation

The luminaire is suitable for recess mounting in suspended ceilings.

**NOTE:** When carrying out the installation, ensure free air circulation behind the luminaire. Check the minimum safety distances (page 7) before installation.

### Recess mounting

The electronic unit and the cables of the luminaire must be securely attached inside the suspended ceiling. This must be taken into account before starting the installation. Installation images can be found from page 2.

- Drill a hole for the luminaire in the suspended ceiling. For the correct diameter of the hole, see figure "Mechanical Dimensions" at the end of this document.
- Open the cover of the electronic unit.
- If the luminaire is a self-contained luminaire, mark the commissioning date on the sticker attached to the luminaire battery.
- If the luminaire is an addressable luminaire (product code TW... K), set the address and/or the Local Controller function for the luminaire. For more information, see document VOT100.
- Strip off 12 mm of the supply cable (1,5 mm<sup>2</sup> – 2,5 mm<sup>2</sup>) wire coating.
- Connect the supply cable (image 1).

**Please note that** ..P models have connections for phase control:

3	= Emergency input L
N	= Emergency input N
	= GND
1	= Phase control L
2	= Phase control N

When there is no AC in the phase control, the luminaire will be lit.

- Carry out strain relief for the supply cable using the cable tie included in delivery (image 2)
  - Lead the cable tie in through the holes at the base of the electronic unit in such a way, that the locking mechanism of the cable tie is left inside the electronic unit.
  - Wrap the cable tie around the supply cable.
  - Tighten and lock the cable tie to secure the supply cable firmly in place.
  - At the base of the electronic unit there are also two additional holes for fixing a strain relief for the luminaire cable in case of through-wiring.
- Close the lid of the electronic unit (image 3).
- Attach the electronic unit securely inside the suspended ceiling.
- Press the mounting springs down against the luminaire body and push the luminaire in the installation hole (image 4).
- Attach the sticker indicating the luminaire classification on the outer surface of the luminaire, according to the instructions included in the delivery.

**NOTE:** A 50 cm cord extension set is available as an accessory (XJT0800) for some luminaires.

## ASENNUS

Lue dokumentti VOT100 ennen asennusta!



**Huom!** Tuotteen asennuksen ja huollon saa suorittaa vain sähköalan ammattitaitoinen henkilö! Älä koskaan avaa valaisinta, jos se on jännitteellinen!

### Tuotekuvaus

Ajoittain toimiva turvavalaisin.

### Käyttökohteet

Rakennukset ja muut kohteet, joihin viranomainen vaatii turvavalaisituksen.

### Yleistä huomioitavaa

- Tuotteen asennuksen ja huollon saa suorittaa vain sähköalan ammattitaitoinen henkilö.
- Tuotteeseen saa vaihtaa vain alkuperäisiä varaosia.
- Tuotteen vaatimusten mukaisuuden säilyttämiseksi tuotetta ei saa muuttaa millään lailla ilman valmistajan antamaa kirjallista lupaa.
- Tuotetta saa käyttää vain valmistajan ilmoittamassa käyttötarkoituksessa.

### Sähköinen ja mekaaninen asennus

Valaisin on tarkoitettu asennetavaksi uppoasennuksena välikattoon.

**HUOMIO:** Valaisinta asennettaessa on varmistettava vapaa ilmakehto valaisimen takana. Tarkista minimiturvaväliäisyydet (sivulta 7) ennen asennusta.

### Upoasennus

Valaisimen elektroniikkayksikkö ja kaapelit pitää aina kiinnittää luotettavasti välikatolle. Tämä pitää ottaa huomioon ennen asennuksen aloittamista. Asennuskuvat löytyvät sivulta 2.

- Tee valaisimelle reikä välikattoon. Tarkista oikea reiän koko tämän ohjeen lopusta löytyvästä kuvasta "Mekaaniset mitat".
- Avaa elektroniikkayksikön kansi.
- Mikäli valaisin on yksikkövalaisin, merkitse käyttöönottopäivämäärä valaisimen akkuun kiinnitettyyn tarraan.
- Mikäli valaisin on ositteellisen järjestelmän valaisin (tuotekoodi TW... K), aseta valaisimelle osoite ja/tai Tilavahtitoiminto. Lisätietoja löydät dokumentista VOT100.
- Kuori syöttökaapelin (1,5 mm<sup>2</sup> – 2,5 mm<sup>2</sup>) johtimet 12mm matkalta.
- Kytke syöttökaapeli (kuva 1).

**Huomaathan,** että ..P -malleissa on kytkennät vaiheohjausta varten:

3	= Syöttö keskukselta L
N	= Syöttö keskukselta N
	= GND
1	= Vaiheohjaus L
2	= Vaiheohjaus N

Kun vaiheohjauksessa ei ole vaihtovirtaa, valaisin syyttyy.

- Tee vedonpoisto syöttökaapelille toimituksen mukana tulevallla nipputiteellä (kuva 2):
  - Pujota nipputite läpi kotelon pohjassa olevista aukoista niin, että nipputiteen lukitusmekanismi jää kotelon sisäpuolelle.
  - Kierrä nipputite syöttökaapelin ympäri.
  - Kiristä ja lukitse nipputite niin, että kaapeli pysyy varmasti paikallaan.
  - Kotelon pohjassa on reiät myös ketjuun kytkettävän valaisimen kaapelin vedonpoistoa varten.
- Sulje elektroniikkayksikön kotelon kansi (kuva 3).
- Kiinnitä elektroniikkayksikkö luotettavasti välikatolle.
- Purista valaisinrungossa olevat kiinnitysrousset valaisinrunkoa vasten ja työnnä valaisin reikään (kuva 4).
- Kiinnitä valaisimen luokitusta ilmaiseva tarra mukana tulevien ohjeiden mukaisesti valaisimen ulkopinnalle.

**HUOMIO:** Joihinkin valaisimiin on saatavana 50 cm jatkojohtosarja lisävarusteena (XJT0800).

## INSTALLATION

Läs document VOT100 innan montering!



**Obs!** Endast en fackman i elbranschen får installera och underhålla produkten! Öppna aldrig armaturen om den är ansluten till elnätet!

### Produktbeskrivning

En nödbelysningsarmatur med beredskapsdrift.

### Användningsobjekt

Byggnader och andra objekt där nödbelysning krävs enligt de lokala myndigheterna.

### Observera följande

- Endast en fackman i elbranschen får installera och underhålla produkten.
- Endast originalreservdelar får användas för produkten.
- För att produkten skall överensstämma med kraven får den inte ändras utan skriftligt tillstånd från tillverkaren.
- Produkten får endast användas för de ändamål tillverkaren anger.

### Elektrisk och mekanisk installation

Armaturen monteras infälld i undertaket.

**OBSERVERA FÖLJANDE:** Se till att luften kan cirkulera fritt bakom armaturen. Kontrollera armaturens minimum skyddsdistanser (sidan 7) innan installeringen.

### Infälld montering

Armaturens elektronikenhet ska alltid fästas säkert inuti undertaket. Innan installationen börjas bör detta beaktas. Monteringsavbildningar finns på sidan 2.

- Borra ett hål för armaturen i undertaket. Kontrollera hälets diameter på bilden "Mekaniska mått" som finns i slutet av den här anvisningen.
- Öppna elektronikenhetens locken.
- Om det handlar om en enhetsarmatur, fyll in kommissioneringsdatum i dekalen som finns på batterien av armaturen.
- Om det handlar om en armatur med central övervakning (typen TW... K), ställ in armaturens adress och/eller Lokalvaktfunktion. Ytterligare information finns i avsnitt "Om installationen av en armatur med central övervakning" (document VOT100).
- Skala 12 mm av kabelns (1,5 mm<sup>2</sup> – 2,5 mm<sup>2</sup>) överdrag.
- Anslut strömkabeln (bild 1).

**Observera att** ..P-modeller har ytterligare anslutningar för faskontroll:

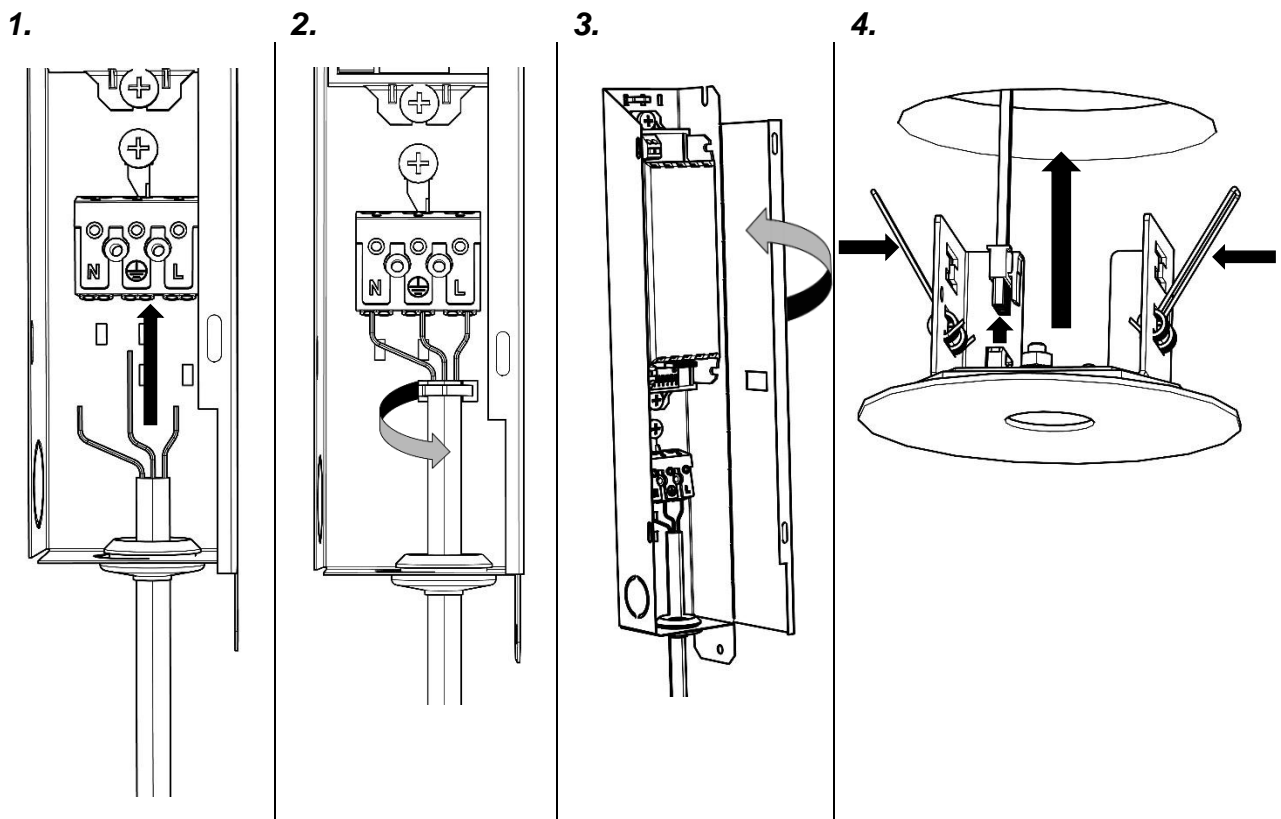
3	= Inmatning L
N	= Inmatning N
	= GND
1	= Faskontroll L
2	= Faskontroll N

När det inte finns någon växelström i faskontrollen lyser armaturen.

- Fästa strömkabeln med buntbanden som ingår i leveransen (bild 2):
  - Träd buntbandet genom hålen i botten av elektronikenheten så att låsningsmekanismer blir kvar innanför höljen.
  - Virra buntbandet runt strömkabeln.
  - Span och läs buntbandet så att strömkabeln sitter fast på sin plats.
  - I botten på elektronikenheten finns det också hål för att skydda strömkabeln med buntbandet vid kedjning av armaturen.
- Stäng elektronikenhetens locka.
- Fäst elektronikenheten säkert i undertaket.
- Tryck därefter in fästjädrarna i armaturens hölje och tryck armaturen in i installationshålet (bild 4).
- Fäst dekalen som visar armaturens klassificering på utsidan av armaturen enligt anvisningen som ingår i leveransen.

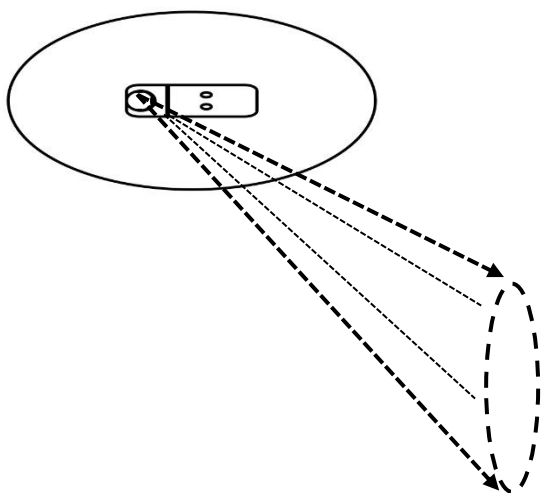
**OBSERVERA FÖLJANDE:** Det finns en 50 cm långt skarvsladdset som extrautrustning till vissa armaturen (XJT0800).

## INSTALLATION IMAGES / ASENNUSKUVAT / INSTALLATIONSABILDNINGAR



## LIGHT PATTERN DIRECTION / VALOKUVION SUUNTA / LICHTMUSTERRICHTUNG / LJUSFIGURENS RIKTNING

**Slimspot Angle:**



## TECHNICAL DATA / TEKNISET TIEDOT / TEKNISKA DATA

Insulation class/ Suojausluokka/ Skyddsklass	1	1	1
Casing/Kotelointi/ Kapsling	IP20	IP20	IP20
Applicable European directives and standards	2004/108/EC, EMC directive 2006/95/EC, LVD directive EN 55015 EN 61547 EN 60598-2-22	2004/108/EC, EMC direktiivi 2006/95/EC, LVD direktiivi EN 55015 EN 61547 EN 60598-2-22	2004/108/EC, EMC direktiv 2006/95/EC, LVD direktiv EN 55015 EN 61547 EN 60598-2-22
Noudatettu EU-direktiivi ja -standardit	EN 60598-1 EN1838	EN 60598-1 EN1838	EN 60598-1 EN1838
lakattuna EU-direktiv och -standarder	NOTE: LVD directive applies only to luminaires using 230 V supply voltage.	HUOM: LVD-direktiivi koskee vain valaisimia, joilla on 230 V syöttöjännite.	OBS: LVD-direktivet gäller endast för armaturer som fungerar med 230 V matningsspänningen.

## LUMINAIRE TYPES / VALAISINMALLIT / BELYSNINGSARMATURTYP

Product code/ Tuotekoodi/ Produktkod/ Produktcode	Supply voltage/ Liitäntäjännite/ Anslutningsspänning/ Versorgungsspannung	Input power/ Ottoteho/ Mottagen effekt/ Eingangleistung		Insulation class/ Suojausluokka/ Skyddsklass/ Isolationsklasse	Nominal luminous flux/ Nimellisvalovirta/ Nominell ljusström/ Nomineller Lichtstrom		Self-contained/ Yksikkövalaisin/ Enhetsarmatur/ Eigenständig	Centrally supplied/ Keskusjärjestelmä/ Central system/ Zentral versorgt	Tapsa Control	Aalto Control	Lumi Test
		(During boost recharge / Latauksessa / I ladning / Während der Boost- Aufladung)	(During trickle charge / Ylläpidossa / i underhålls laddning / Während der Erhaltungsladung)		+25°C	Max ambient temperature/ Max käyttölämpötila/ Max Betriebstemperatur/ Max Drifttemperatur					
TWS6192WA	220-240 V, 50/60 Hz AC	3 VA	2 VA	I	75 lm	75 lm	1h Escap			X	X
TWS6192WA4	220-240 V, 50/60 Hz AC	3 VA	2 VA	I	75 lm	75 lm	1h Escap			X	X
TWS6192WM	220-240 V, 50/60 Hz AC	3 VA	2 VA	I	75 lm	75 lm	1h Escap				X
TWS6192WM4	220-240 V, 50/60 Hz AC	3 VA	2 VA	I	75 lm	75 lm	1h Escap				X
TWSA192WA	220-240 V, 50/60 Hz AC	3 VA	2 VA	I	75 lm	75 lm	1h Escap			X	X
TWSA192WA4	220-240 V, 50/60 Hz AC	3 VA	2 VA	I	75 lm	75 lm	1h Escap			X	X
TWSA192WM	220-240 V, 50/60 Hz AC	3 VA	2 VA	I	75 lm	75 lm	1h Escap				X
TWSA192WM4	220-240 V, 50/60 Hz AC	3 VA	2 VA	I	75 lm	75 lm	1h Escap				X
TWT6141WK	24 V, 50/60 Hz AC, DC	3 VA / 3,0 W		III	250 lm	230 lm		X	X		
TWT6151WK	220-240 V, 50/60 Hz AC, DC	10 VA / 5,5 W		I	250 lm	230 lm		X	X		
TWT6152WA	220-240 V, 50/60 Hz AC	3 VA	2 VA	I	250 lm	230 lm	1h Battery			X	X
TWT6152WM	220-240 V, 50/60 Hz AC	3 VA	2 VA	I	250 lm	230 lm	1h Battery				X
TWT6153WA	220-240 V, 50/60 Hz AC	6 VA	5,5 VA	I	250 lm	230 lm	3h Battery			X	X
TWT6153WM	220-240 V, 50/60 Hz AC	6 VA	5,5 VA	I	250 lm	230 lm	3h Battery				X
TWT6171W	24-230 V, 50/60 Hz AC, DC	7,5 VA (24 V), 11 VA (230 V) 4 W (24 V), 4 W (230 V)		III (24 V), I (230 V)	250 lm	230 lm		X			
TWTA141WK	24 V, 50/60 Hz AC, DC	3 VA / 3,0 W		III	250 lm	230 lm		X	X		
TWTA151WK	220-240 V, 50/60 Hz AC, DC	10 VA / 5,5W		I	250 lm	230 lm		X	X		
TWTA152WA	220-240 V, 50/60 Hz AC	3 VA	2 VA	I	250 lm	230 lm	1h Battery			X	
TWTA152WM	220-240 V, 50/60 Hz AC	3 VA	2 VA	I	250 lm	230 lm	1h Battery				X
TWTA153WA	220-240 V, 50/60 Hz AC	6 VA	5,5 VA	I	250 lm	230 lm	3h Battery			X	X
TWTA153WM	220-240 V, 50/60 Hz AC	6 VA	5,5 VA	I	250 lm	230 lm	3h Battery				X
TWTA171W	24-230 V, 50/60 Hz AC, DC	7,5 VA (24 V), 11 VA (230 V) 4 W (24 V), 4 W (230 V)		III (24 V), I (230 V)	250 lm	230 lm		X			
TWS1192WA	220-240 V, 50/60 Hz AC	3 VA	2 VA	I	70 lm	70 lm	1h Escap			X	X
TWS1192WA4	220-240 V, 50/60 Hz AC	3 VA	2 VA	I	70 lm	70 lm	1h Escap			X	X
TWS1192WM	220-240 V, 50/60 Hz AC	3 VA	2 VA	I	70 lm	70 lm	1h Escap				X
TWS1192WM4	220-240 V, 50/60 Hz AC	3 VA	2 VA	I	70 lm	70 lm	1h Escap				X
TWSA492WA	220-240 V, 50/60 Hz AC	3 VA	2 VA	I	70 lm	70 lm	1h Escap			X	X
TWSA492WA4	220-240 V, 50/60 Hz AC	3 VA	2 VA	I	70 lm	70 lm	1h Escap			X	X
TWSA492WM	220-240 V, 50/60 Hz AC	3 VA	2 VA	I	70 lm	70 lm	1h Escap				X
TWSA492WM4	220-240 V, 50/60 Hz AC	3 VA	2 VA	I	70 lm	70 lm	1h Escap				X
TWT1141WK	24 V, 50/60 Hz AC, DC	3 VA / 3,0 W		III	265 lm	245 lm		X	X		
TWT1151WK	220-240 V, 50/60 Hz AC, DC	10 VA / 5,5 W		I	265 lm	245 lm		X	X		
TWT1151WKP	220-240 V, 50/60 Hz AC, DC	10 VA / 5,5 W		I	265 lm	245 lm		X	X		
TWT1152WA	220-240 V, 50/60 Hz AC	3 VA	2 VA	I	265 lm	245 lm	1h Battery			X	X
TWT1152WM	220-240 V, 50/60 Hz AC	3 VA	2 VA	I	265 lm	245 lm	1h Battery				X
TWT1153WA	220-240 V, 50/60 Hz AC	6 VA	5,5 VA	I	265 lm	245 lm	3h Battery			X	X
TWT1153WM	220-240 V, 50/60 Hz AC	6 VA	5,5 VA	I	265 lm	245 lm	3h Battery				X
TWT1171W	24-230 V, 50/60 Hz AC, DC	7,5 VA (24 V), 11 VA (230 V) 4 W (24 V), 4 W (230 V)		III (24 V), I (230 V)	265 lm	245 lm		X			
TWTA441WK	24 V, 50/60 Hz AC, DC	3 VA / 3,0 W		III	265 lm	245 lm		X	X		
TWTA451WK	220-240 V, 50/60 Hz AC, DC	10 VA / 5,5W		I	265 lm	245 lm		X	X		
TWTA452WA	220-240 V, 50/60 Hz AC	3 VA	2 VA	I	265 lm	245 lm	1h Battery			X	
TWTA452WM	220-240 V, 50/60 Hz AC	3 VA	2 VA	I	265 lm	245 lm	1h Battery				X
TWTA453WA	220-240 V, 50/60 Hz AC	6 VA	5,5 VA	I	265 lm	245 lm	3h Battery			X	X
TWTA453WM	220-240 V, 50/60 Hz AC	6 VA	5,5 VA	I	265 lm	245 lm	3h Battery				X

© 2022 Teknoware Oy - We reserve the right to make modifications without notice.

Pidätämme oikeuden tehdä muutoksia ilman ennakoilmoitusta.

Vi förbehåller oss rätten att göra ändringar utan föregående meddelande.

TWTA471W	24-230 V, 50/60 Hz AC, DC	7,5 VA (24 V), 11 VA (230 V) 4 W (24 V), 4 W (230 V)		III (24 V), I (230 V)	265 lm	245 lm		X		
TWS6392WA	220-240 V, 50/60 Hz AC	3 VA	2 VA	I	80 lm	80 lm	1h Escap			X X
TWS6392WA4	220-240 V, 50/60 Hz AC	3 VA	2 VA	I	80 lm	80 lm	1h Escap			X X
TWS6392WA5	220-240 V, 50/60 Hz AC	3 VA	2 VA	I	115 lm	115 lm	1h Escap			X X
TWS6392WAC	220-240 V, 50/60 Hz AC	3 VA	2 VA	I	115 lm	115 lm	1h Escap			X X
TWS6392WWM	220-240 V, 50/60 Hz AC	3 VA	2 VA	I	80 lm	80 lm	1h Escap			X X
TWS6392WWM4	220-240 V, 50/60 Hz AC	3 VA	2 VA	I	80 lm	80 lm	1h Escap			X X
TWS6392WWM5	220-240 V, 50/60 Hz AC	3 VA	2 VA	I	115 lm	115 lm	1h Escap			X X
TWS6392WMC	220-240 V, 50/60 Hz AC	3 VA	2 VA	I	115 lm	115 lm	1h Escap			X X
TWSA292WA	220-240 V, 50/60 Hz AC	3 VA	2 VA	I	80 lm	80 lm	1h Escap			X X
TWSA292WA4	220-240 V, 50/60 Hz AC	3 VA	2 VA	I	80 lm	80 lm	1h Escap			X X
TWSA292WA5	220-240 V, 50/60 Hz AC	3 VA	2 VA	I	115 lm	115 lm	1h Escap			X X
TWSA292WAC	220-240 V, 50/60 Hz AC	3 VA	2 VA	I	115 lm	115 lm	1h Escap			X X
TWSA292WWM	220-240 V, 50/60 Hz AC	3 VA	2 VA	I	80 lm	80 lm	1h Escap			X X
TWSA292WWM4	220-240 V, 50/60 Hz AC	3 VA	2 VA	I	80 lm	80 lm	1h Escap			X X
TWSA292WWM5	220-240 V, 50/60 Hz AC	3 VA	2 VA	I	115 lm	115 lm	1h Escap			X X
TWSA292WMC	220-240 V, 50/60 Hz AC	3 VA	2 VA	I	115 lm	115 lm	1h Escap			X X
TWT6341WK	24 V, 50/60 Hz AC, DC	3 VA / 3,0 W		III	280 lm	260 lm		X	X	
TWT6351WK	220-240 V, 50/60 Hz AC, DC	10 VA / 5,5 W		I	280 lm	260 lm		X	X	
TWT6352WA	220-240 V, 50/60 Hz AC	3 VA	2 VA	I	280 lm	260 lm	1h Battery			X X
TWT6352WWM	220-240 V, 50/60 Hz AC	3 VA	2 VA	I	280 lm	260 lm	1h Battery			X X
TWT6353WA	220-240 V, 50/60 Hz AC	6 VA	5,5 VA	I	280 lm	260 lm	3h Battery			X X
TWT6353WWM	220-240 V, 50/60 Hz AC	6 VA	5,5 VA	I	280 lm	260 lm	3h Battery			X X
TWT6371W	24-230 V, 50/60 Hz AC, DC	7,5 VA (24 V), 11 VA (230 V) 4 W (24 V), 4 W (230 V)		III (24 V), I (230 V)	280 lm	260 lm		X		
TWTA241WK	24 V, 50/60 Hz AC, DC	3 VA / 3,0 W		III	280 lm	260 lm		X	X	
TWTA251WK	220-240 V, 50/60 Hz AC, DC	10 VA / 5,5 W		I	280 lm	260 lm		X	X	
TWTA252WA	220-240 V, 50/60 Hz AC	3 VA	2 VA	I	280 lm	260 lm	1h Battery			X
TWTA252WWM	220-240 V, 50/60 Hz AC	3 VA	2 VA	I	280 lm	260 lm	1h Battery			X
TWTA253WA	220-240 V, 50/60 Hz AC	6 VA	5,5 VA	I	280 lm	260 lm	3h Battery			X X
TWTA253WWM	220-240 V, 50/60 Hz AC	6 VA	5,5 VA	I	280 lm	260 lm	3h Battery			X X
TWTA271W	24-230 V, 50/60 Hz AC, DC	7,5 VA (24 V), 11 VA (230 V) 4 W (24 V), 4 W (230 V)		III (24 V), I (230 V)	280 lm	260 lm		X		
TWS1292WA	220-240 V, 50/60 Hz AC	3 VA	2 VA	I	70 lm	70 lm	1h Escap			X X
TWS1292WA4	220-240 V, 50/60 Hz AC	3 VA	2 VA	I	70 lm	70 lm	1h Escap			X X
TWS1292WA5	220-240 V, 50/60 Hz AC	3 VA	2 VA	I	105 lm	105 lm	1h Escap			X X
TWS1292WAC	220-240 V, 50/60 Hz AC	3 VA	2 VA	I	105 lm	105 lm	1h Escap			X X
TWS1292WWM	220-240 V, 50/60 Hz AC	3 VA	2 VA	I	70 lm	70 lm	1h Escap			X X
TWS1292WWM4	220-240 V, 50/60 Hz AC	3 VA	2 VA	I	70 lm	70 lm	1h Escap			X X
TWS1292WWM5	220-240 V, 50/60 Hz AC	3 VA	2 VA	I	105 lm	105 lm	1h Escap			X X
TWS1292WMC	220-240 V, 50/60 Hz AC	3 VA	2 VA	I	105 lm	105 lm	1h Escap			X X
TWSA592WA	220-240 V, 50/60 Hz AC	3 VA	2 VA	I	70 lm	70 lm	1h Escap			X X
TWSA592WA4	220-240 V, 50/60 Hz AC	3 VA	2 VA	I	70 lm	70 lm	1h Escap			X X
TWSA592WA5	220-240 V, 50/60 Hz AC	3 VA	2 VA	I	105 lm	105 lm	1h Escap			X X
TWSA592WAC	220-240 V, 50/60 Hz AC	3 VA	2 VA	I	105 lm	105 lm	1h Escap			X X
TWSA592WWM	220-240 V, 50/60 Hz AC	3 VA	2 VA	I	70 lm	70 lm	1h Escap			X X
TWSA592WWM4	220-240 V, 50/60 Hz AC	3 VA	2 VA	I	70 lm	70 lm	1h Escap			X X
TWSA592WWM5	220-240 V, 50/60 Hz AC	3 VA	2 VA	I	105 lm	105 lm	1h Escap			X X
TWSA592WMC	220-240 V, 50/60 Hz AC	3 VA	2 VA	I	105 lm	105 lm	1h Escap			X X
TWTA541WK	24 V, 50/60 Hz AC, DC	3 VA / 3,0 W		III	250 lm	230 lm		X	X	
TWTA551WK	220-240 V, 50/60 Hz AC, DC	10 VA / 5,5 W		I	250 lm	230 lm		X	X	
TWTA552WA	220-240 V, 50/60 Hz AC	3 VA	2 VA	I	250 lm	230 lm	1h Battery			X
TWTA552WWM	220-240 V, 50/60 Hz AC	3 VA	2 VA	I	250 lm	230 lm	1h Battery			X
TWTA553WA	220-240 V, 50/60 Hz AC	6 VA	5,5 VA	I	250 lm	230 lm	3h Battery			X X
TWTA553WWM	220-240 V, 50/60 Hz AC	6 VA	5,5 VA	I	250 lm	230 lm	3h Battery			X X
TWTA571W	24-230 V, 50/60 Hz AC, DC	7,5 VA (24 V), 11 VA (230 V) 4 W (24 V), 4 W (230 V)		III (24 V), I (230 V)	250 lm	230 lm		X		
TWT1252WWM	220-240 V, 50/60 Hz AC	3 VA	2 VA	I	250 lm	230 lm	1h Battery			X
TWT1252WA	220-240 V, 50/60 Hz AC	3 VA	2 VA	I	250 lm	230 lm	1h Battery			X X
TWT1241WK	24 V, 50/60 Hz AC, DC	3 VA / 3,0 W		III	250 lm	230 lm		X	X	
TWT1251WK	220-240 V, 50/60 Hz AC, DC	10 VA / 5,5 W		I	250 lm	230 lm		X	X	
TWT1251WKP	220-240 V, 50/60 Hz AC, DC	10 VA / 5,5 W		I	250 lm	230 lm		X	X	
TWT1253WA	220-240 V, 50/60 Hz AC	6 VA	5,5 VA	I	250 lm	230 lm	3h Battery			X X
TWT1253WWM	220-240 V, 50/60 Hz AC	6 VA	5,5 VA	I	250 lm	230 lm	3h Battery			X X
TWT1271W	24-230 V, 50/60 Hz AC, DC	7,5 VA (24 V), 11 VA (230 V) 4 W (24 V), 4 W (230 V)		III (24 V), I (230 V)	250 lm	230 lm		X		
TWT1351WK	220-240 V, 50/60 Hz AC, DC	13 VA / 8,5 W		I	465 lm	440 lm		X	X	
TWT1351WKP	220-240 V, 50/60 Hz AC, DC	13 VA / 8,5 W		I	465 lm	440 lm		X	X	
TWSD192WA	220-240 V, 50/60 Hz AC	3 VA	2 VA	I	60 lm	60 lm	1h Escap			X X
TWSD192WWM	220-240 V, 50/60 Hz AC	3 VA	2 VA	I	60 lm	60 lm	1h Escap			X X
TWTD151WK	220-240 V, 50/60 Hz AC, DC	10 VA / 5,5 W		I	150 lm	130 lm		X	X	
TWTD152WWM	220-240 V, 50/60 Hz AC	3 VA	2 VA	I	150 lm	130 lm	1h Battery			X
TWTD152WA	220-240 V, 50/60 Hz AC	3 VA	2 VA	I	150 lm	130 lm	1h Battery			X X
TWTD153WWM	220-240 V, 50/60 Hz AC	6 VA	5,5 VA	I	150 lm	130 lm	3h Battery			X X
TWTD153WA	220-240 V, 50/60 Hz AC	6 VA	5,5 VA	I	150 lm	130 lm	3h Battery			X X

© 2022 Teknoware Oy - We reserve the right to make modifications without notice.

Pidätämme oikeuden tehdä muutoksia ilman ennakkoilmoitusta.

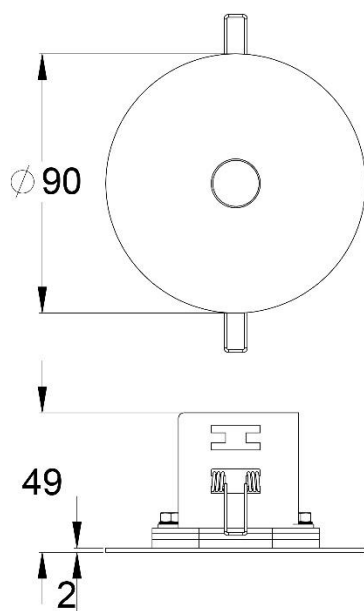
Vi förbehåller oss rätten att göra ändringar utan föregående meddelande.

TWTD171W	24-230 V, 50/60 Hz AC, DC	7,5 VA (24 V), 11 VA (230 V) 4 W (24 V), 4 W (230 V)		III (24 V), I (230 V)	150 lm	130 lm		X			
TWTD141WK	24 V, 50/60 Hz AC, DC	3 VA / 3,0 W		III	150 lm	130 lm		X	X		
TWS9792WA	220-240 V, 50/60 Hz AC	3 VA	2 VA	I	60 lm	60 lm	1h Escap			X	X
TWS9792WM	220-240 V, 50/60 Hz AC	3 VA	2 VA	I	60 lm	60 lm	1h Escap				X
TWT9752WA	220-240 V, 50/60 Hz AC	3 VA	2 VA	I	155 lm	135 lm	1h Battery			X	X
TWT9752WM	220-240 V, 50/60 Hz AC	3 VA	2 VA	I	155 lm	135 lm	1h Battery				X
TWT9753WA	220-240 V, 50/60 Hz AC	6 VA	5,5 VA	I	155 lm	135 lm	3h Battery			X	X
TWT9753WM	220-240 V, 50/60 Hz AC	6 VA	5,5 VA	I	155 lm	135 lm	3h Battery				X
TWT9751WK	220-240 V, 50/60 Hz AC, DC	10 VA / 5,5 W		I	155 lm	135 lm		X	X		
TWT9771W	24-230 V, 50/60 Hz AC, DC	7,5 VA (24 V), 11 VA (230 V) 4 W (24 V), 4 W (230 V)		III (24 V), I (230 V)	155 lm	135 lm		X			
TWT1356WK	220-240 V, 50/60 Hz AC, DC	35 VA / 18 W		I	1630 lm	1600 lm		X	X		

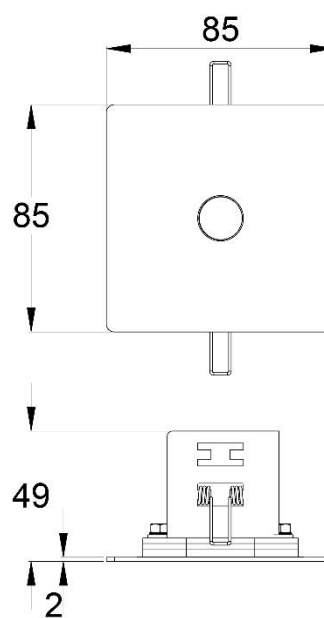
## MECHANICAL DIMENSIONS / MEKAANISET MITAT / MEKANISKA MÅTT - (mm)

Mounting hole / Asennusreikä / Monteringshål: 75mm

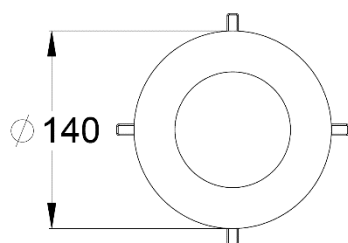
TWx11, 12, 13\*, 61, 63, D1:



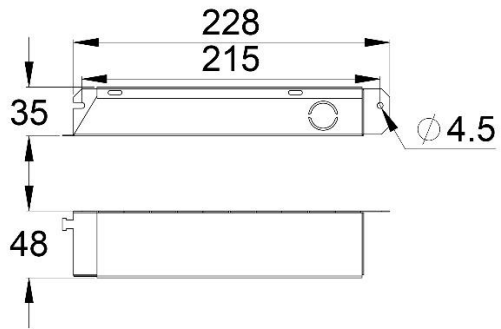
TWxA1, A2, A4, A5:



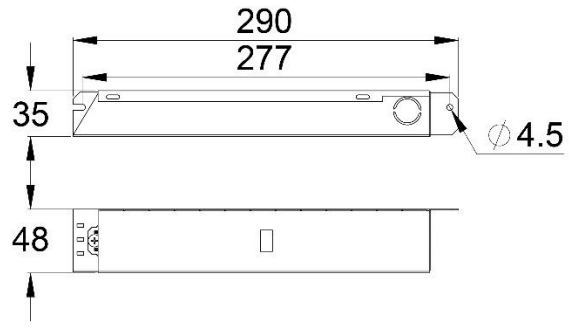
\*) EXCEPT FOR / PAITSI / BORTSETT FRÅN / AUSSER:  
TWT1356WK



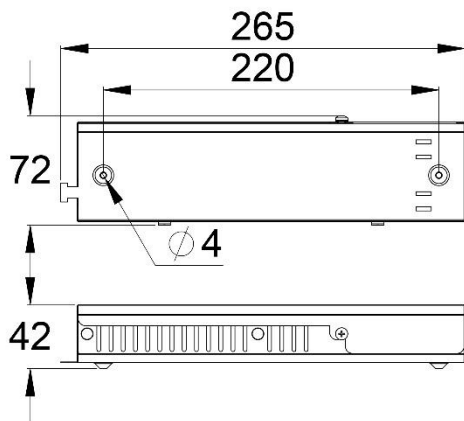
**-41WK:**



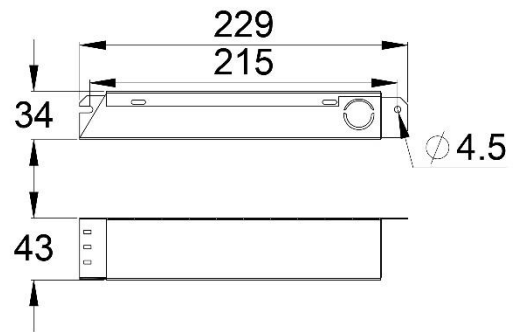
**-51WK, -56WK:**



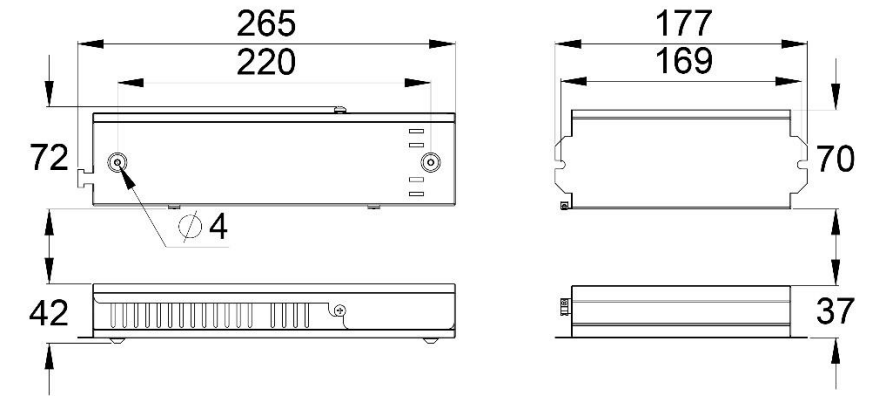
**-52Wx, -53Wx:**



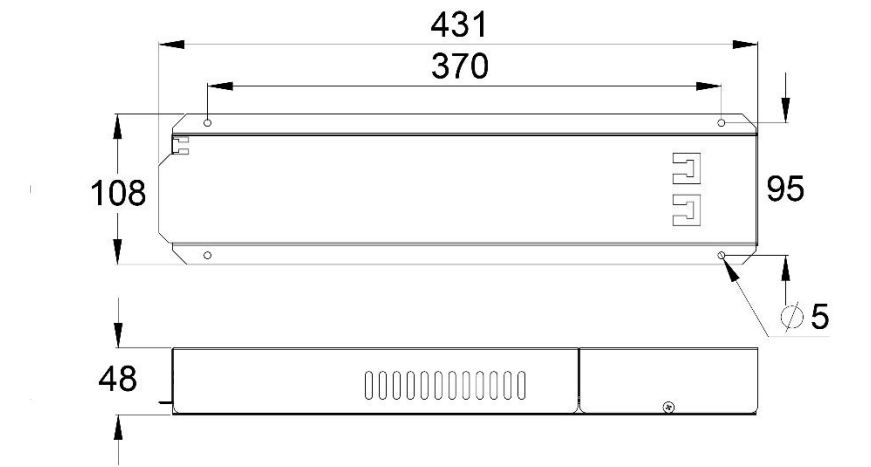
**-71W:**



**-92Wx, -92WxC:**

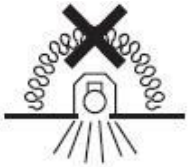
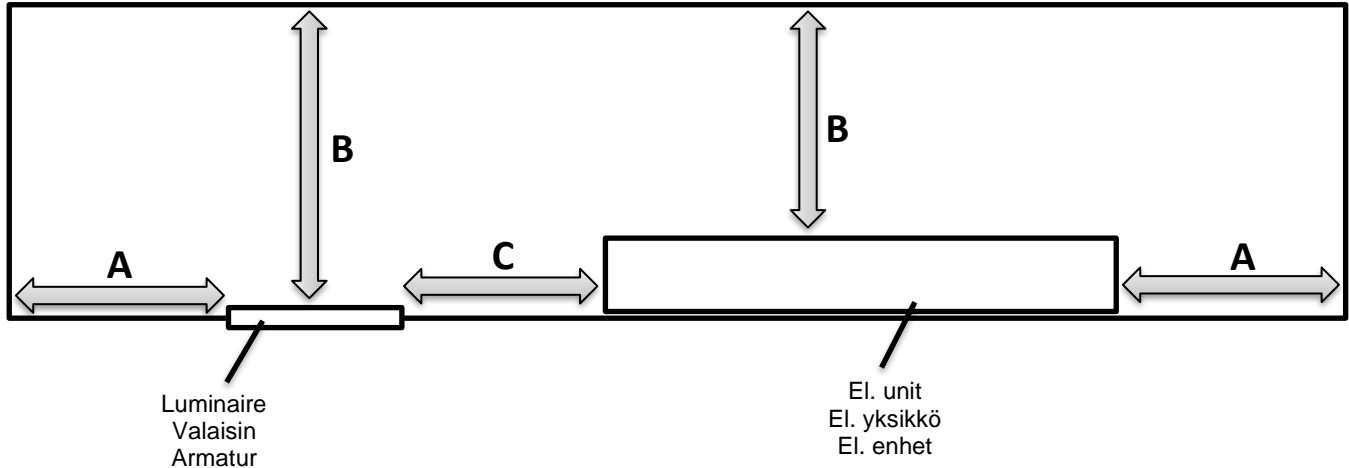


**-92Wx4, -92Wx5:**



## MINIMUM SAFETY DISTANCES/ MINIMITURVAETÄISYYDET/ MINIMUM SKYDDSDISTANSER

A = 20 cm  
B = 20 cm  
C = 30 cm



- The luminaire is not suitable for covering with thermally insulated material.
- Valaisin ei sovellu peitettäväksi lämpöeristävällä materiaalilla.
- Armaturen får inte övertäckas med värmeisolerande material.



The luminaire should be positioned so that prolonged staring into the luminaire at a distance closer than X m is not expected:  
Valaisin tulee sijoittaa niin, ettei kenenkään näkö altistu pitkäaikaisesti valaisimen suoralle valolle alla mainituilta etäisyyksiltä tai lähempää:  
Armaturen skall placeras på ett avstånd på minst X meter för att undvika bländrisk:

- TWxxx51WK(P)/52Wx/53Wx/71W/41WK:
  - X = 1m