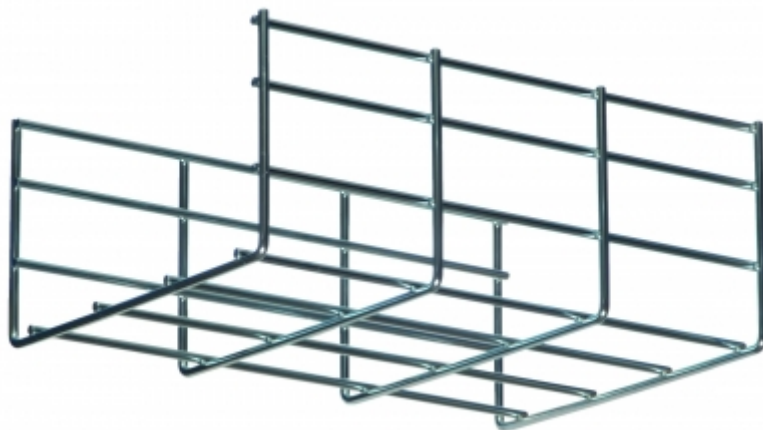


# BOLLSKYDD TW77507B



Bollskydd för armaturer:

ESC 6 (TWT60xx)

ESC 10 (TW850xx)

ESC 10 (TW844)

ESC 80 (TWT80xx)

Vi förbehåller oss rätten att göra ändringar utan föregående meddelande.  
Upphovsrätt © 2024 Teknoware. Alla rättigheter förbehållna.  
Datum: 26 June, 2024 | Källa: [teknoware.fi/sv/nodbelysning/bollskydd-tw77507b](https://teknoware.fi/sv/nodbelysning/bollskydd-tw77507b)

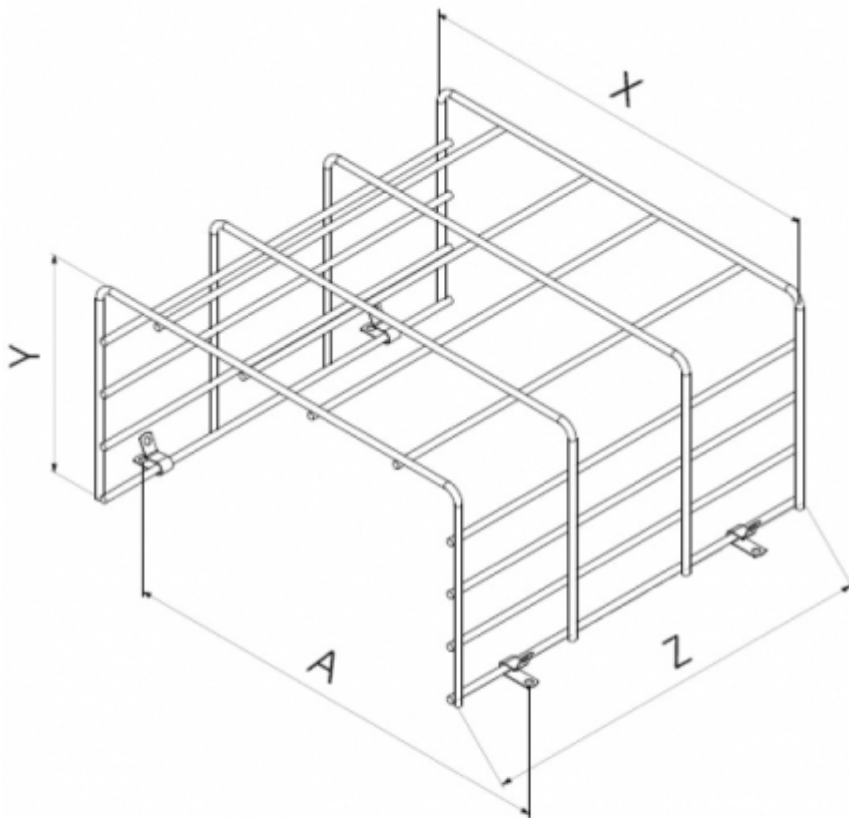
Teknoware Sverige AB | Gräsdalsgatan 10 | SE-653 43 Karlstad  
Tel. +46 72 338 01 16 | Tel. +46 72 338 01 17 | VAT-nummer SE559004089401 |  
[teknoware.com](https://teknoware.com) | [loffert@teknoware.se](mailto:loffert@teknoware.se)

Produktkod	TW77507B
Tullkod	94056080
GTIN-kod	6438045007502
ETIM-produktklass	EC002557
Längd	320 mm
Bredd	305 mm
Höjd	165 mm
Vikt	0,1 kg

Vi förbehåller oss rätten att göra ändringar utan föregående meddelande.  
Upphovsrätt © 2024 Teknoware. Alla rättigheter förbehållna.  
Datum: 26 June, 2024 | Källa: [teknoware.fi/sv/nodbelysning/bollskydd-tw77507b](https://teknoware.fi/sv/nodbelysning/bollskydd-tw77507b)

Teknoware Sverige AB | Gräsdalsgatan 10 | SE-653 43 Karlstad  
Tel. +46 72 338 01 16 | Tel. +46 72 338 01 17 | VAT-nummer SE559004089401 |  
[teknoware.com](https://teknoware.com) | [loffert@teknoware.se](mailto:loffert@teknoware.se)





X= 320 mm

Y= 165 mm

Z= 305 mm

A= 340 mm

Vi förbehåller oss rätten att göra ändringar utan föregående meddelande.  
Upphovsrätt © 2024 Teknoware. Alla rättigheter förbehållna.  
Datum: 26 June, 2024 | Källa: [teknoware.fi/sv/nodbelysning/bollskydd-tw77507b](https://teknoware.fi/sv/nodbelysning/bollskydd-tw77507b)

Teknoware Sverige AB | Gräsdalsgatan 10 | SE-653 43 Karlstad  
Tel. +46 72 338 01 16 | Tel. +46 72 338 01 17 | VAT-nummer SE559004089401 |  
[teknoware.com](https://teknoware.com) | [loffert@teknoware.se](mailto:loffert@teknoware.se)

 **TEKNOWARE**<sup>®</sup>