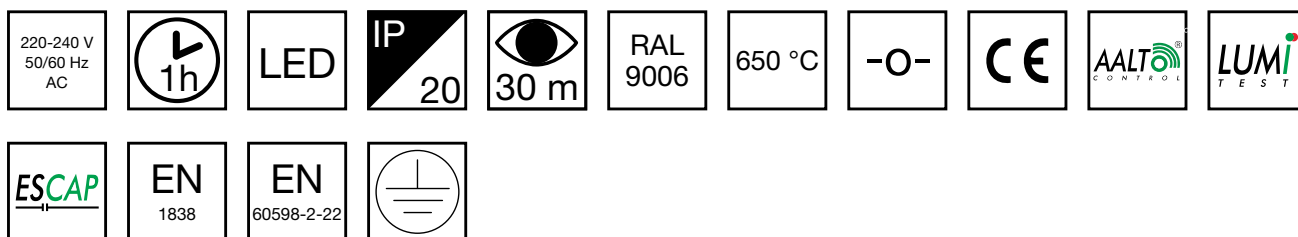


SILVER LED-HÄNVISNINGSSARMATUR TWS6892WA



ESCAP LED-hänvisningsarmatur med 1 h kondensatordrift och trådlös övervakning

Teknowares Silver LED-hänvisningsarmaturer har en ram i metall och är lämplig för lokaler som ställer krav på design och elegans.

Vi förbehåller oss rätten att göra ändringar utan föregående meddelande.
Upphovsrätt © 2024 Teknoware. Alla rättigheter förbehållna.
Datum: 26 June, 2024 | Källa: teknoware.fi/sv/nodbelysning/silver-led-hanvisningsarmatur-tws6892wa

Teknoware Sverige AB | Gräsdalsgatan 10 | SE-653 43 Karlstad
Tel. +46 72 338 01 16 | Tel. +46 72 338 01 17 | VAT-nummer SE559004089401 |
teknoware.com | loffert@teknoware.se

 **TEKNOWARE®**

ENSKILD FÖRPACKADE ARMATURER

| Produktkod | E-nummer |
|------------|----------|
| Y6892WA145 | |
| Y6892WA143 | |

| | |
|-----------------------------------|---------------------------------|
| Produktkod | TWS6892WA |
| Funktion | Aalto Control, Escap, Lumi Test |
| Montage (standard) | infälld |
| Tullkod | 94056080 |
| GTIN-kod | 6438045019949 |
| ETIM-produktklass | EC001957 |
| Längd | 410 mm |
| Bredd | 84 mm |
| Höjd | 209 mm |
| Vikt | 2,9 kg |
| Drifftid | 1 h |
| Max inmatningseffekt VA | 7,6 VA |
| Nominell anslutningsspänning | 220-240 V, 50/60 Hz AC |
| Skyddsklass | I |
| IP-klass | IP20 |
| Drifttemperatur min-max | -25...+35 °C |
| Glödtrådstest för plastikomponent | 650 °C |
| Läsavstånd | 30 m |
| Ljuskälla | LED |
| Stommmaterial | metal |
| Färg | RAL9006 |
| Elektrisk montage | 3 x 2,5 mm ² |

Vi förbehåller oss rätten att göra ändringar utan föregående meddelande.

Upphovsrätt © 2024 Teknoware. Alla rättigheter förbehållna.

Datum: 26 June, 2024 | Källa: teknoware.fi/sv/nodbelysning/silver-led-hanvisningsarmatur-tws6892wa

Teknoware Sverige AB | Gräsdalsgatan 10 | SE-653 43 Karlstad
Tel. +46 72 338 01 16 | Tel. +46 72 338 01 17 | VAT-nummer SE559004089401 |
teknoware.com | loffert@teknoware.se



DU BEHÖVER EN ELLER FLERA AV DE HÄR:

PIKTOGRAM FÖR HÄNVISNINGSSARMATURER



| Produktkod | E-nummer | Piktogram | Läsavstånd (m) | Kompatibla produktgrupper |
|------------|----------|-----------|----------------|-----------------------------|
| PBV3002E | | | 30 | Silver Hänvisningsarmaturer |
| PBV3003E | | | 30 | Silver Hänvisningsarmaturer |
| PBV3005E | | | 30 | Silver Hänvisningsarmaturer |

VALFRIA TILLBEHÖR:

TÄCKDEKAL FÖR HÄNVISNINGSSARMATURER



| Produktkod | E-nummer | Piktogram | Kompatibla produktgrupper |
|------------|----------|-----------|-----------------------------|
| XWT7000 | | | Silver Hänvisningsarmaturer |

SPARE PARTS:

RESERVDELAR FÖR NÖDLJUSARMATURER

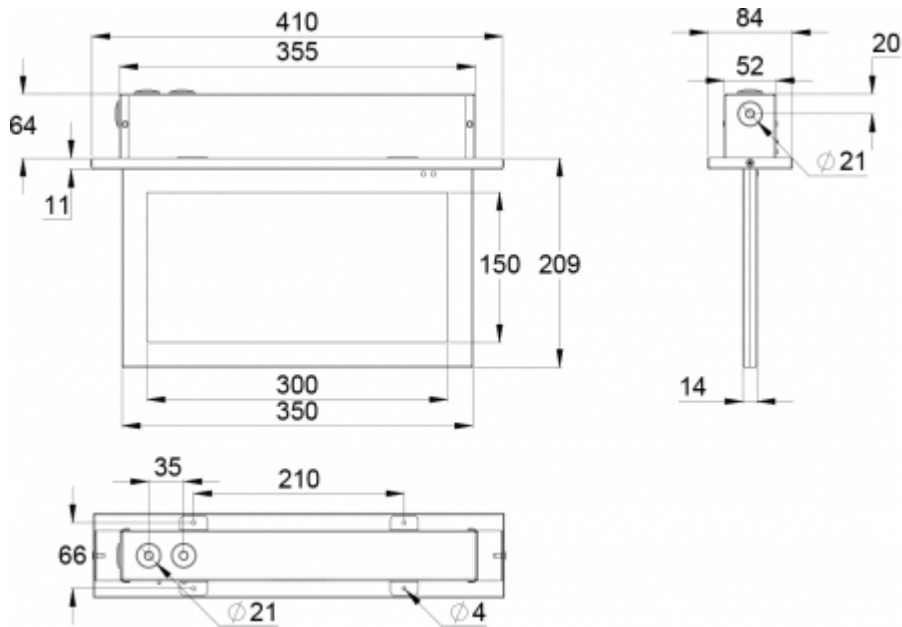


| Produktkod | E-nummer | Produktnamn | Kompatibla produktgrupper |
|------------|----------|---|---|
| W100001 | | Elektroniska förkopplingsdon W100001 | Adresserbara 230 V centralmatade nödljusarmaturer, Adresserbara 230 V centralmatade hänvisningsarmaturer |

Vi förbehåller oss rätten att göra ändringar utan föregående meddelande.
Upphovsrätt © 2024 Teknoware. Alla rättigheter förbehållna.
Datum: 26 June, 2024 | Källa: teknoware.fi/sv/nodbelysning/silver-led-hanvisningsarmatur-tws6892wa

Teknoware Sverige AB | Gräsdalsgatan 10 | SE-653 43 Karlstad
Tel. +46 72 338 01 16 | Tel. +46 72 338 01 17 | VAT-nummer SE559004089401 |
teknoware.com | offert@teknoware.se





Vi förbehåller oss rätten att göra ändringar utan föregående meddelande.
 Upphovsrätt © 2024 Teknoware. Alla rättigheter förbehållna.
 Datum: 26 June, 2024 | Källa: teknoware.fi/sv/nodbelysning/silver-led-hanvisningsarmatur-tws6892wa

Teknoware Sverige AB | Gräsdalsgatan 10 | SE-653 43 Karlstad
 Tel. +46 72 338 01 16 | Tel. +46 72 338 01 17 | VAT-nummer SE559004089401 |
teknoware.com | loffert@teknoware.se

