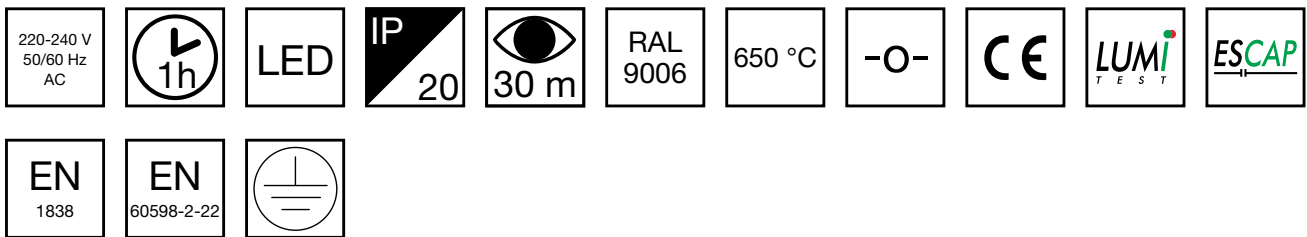


# SILVER LED-HÄNVISNINGSSARMATUR TWS6892WM



## ESCAP LED-hänvisningsarmatur med 1 h kondensatordrift och självtestfunktion

Teknowares Silver LED-hänvisningsarmaturer har en ram i metall och är lämplig för lokaler som ställer krav på design och elegans.

Vi förbehåller oss rätten att göra ändringar utan föregående meddelande.  
Upphovsrätt © 2024 Teknoware. Alla rättigheter förbehållna.  
Datum: 26 June, 2024 | Källa: [teknoware.fi/sv/nodbelysning/silver-led-hanvisningsarmatur-tws6892wm](https://teknoware.fi/sv/nodbelysning/silver-led-hanvisningsarmatur-tws6892wm)

Teknoware Sverige AB | Gräsdalsgatan 10 | SE-653 43 Karlstad  
Tel. +46 72 338 01 16 | Tel. +46 72 338 01 17 | VAT-nummer SE559004089401 |  
[teknoware.com](https://teknoware.com) | [loffert@teknoware.se](mailto:loffert@teknoware.se)

 **TEKNOWARE**<sup>®</sup>

# ENSKILD FÖRPACKADE ARMATURER

Produktkod	E-nummer
Y6892WM145	7341735
Y6892WM143	7341736

Produktkod	TWS6892WM
Funktion	Escap, Lumi Test
Montage (standard)	infälld
Tullkod	94056080
GTIN-kod	6438045019994
ETIM-produktklass	EC001957
Längd	410 mm
Bredd	84 mm
Höjd	209 mm
Vikt	2,9 kg
Drifftid	1 h
Max inmatningseffekt VA	7,6 VA
Nominell anslutningsspänning	220-240 V, 50/60 Hz AC
Skyddsklass	I
IP-klass	IP20
Drifttemperatur min-max	-25...+35 °C
Glödtrådstest för plastikomponent	650 °C
Läsavstånd	30 m
Ljuskälla	LED
Stommmaterial	metal
Färg	RAL9006
Elektrisk montage	3 x 2,5 mm <sup>2</sup>

Vi förbehåller oss rätten att göra ändringar utan föregående meddelande.  
Upphovsrätt © 2024 Teknoware. Alla rättigheter förbehållna.  
Datum: 26 June, 2024 | Källa: [teknoware.fi/sv/nodbelysning/silver-led-hanvisningsarmatur-tws6892wm](https://teknoware.fi/sv/nodbelysning/silver-led-hanvisningsarmatur-tws6892wm)

Teknoware Sverige AB | Gräsdalsgatan 10 | SE-653 43 Karlstad  
Tel. +46 72 338 01 16 | Tel. +46 72 338 01 17 | VAT-nummer SE559004089401 |  
[teknoware.com](https://teknoware.com) | [loffert@teknoware.se](mailto:loffert@teknoware.se)



DU BEHÖVER EN ELLER FLERA AV DE HÄR:

## PIKTOGRAM FÖR HÄNVISNINGSSARMATURER



Produktkod	E-nummer	Piktogram	Läsavstånd (m)	Kompatibla produktgrupper
PBV3002E			30	Silver Hänvisningsarmaturer
PBV3003E			30	Silver Hänvisningsarmaturer
PBV3005E			30	Silver Hänvisningsarmaturer

VALFRIA TILLBEHÖR:

## TÄCKDEKAL FÖR HÄNVISNINGSSARMATURER



Produktkod	E-nummer	Piktogram	Kompatibla produktgrupper
XWT7000			Silver Hänvisningsarmaturer

SPARE PARTS:

## RESERVDELAR FÖR NÖDLJUSARMATURER

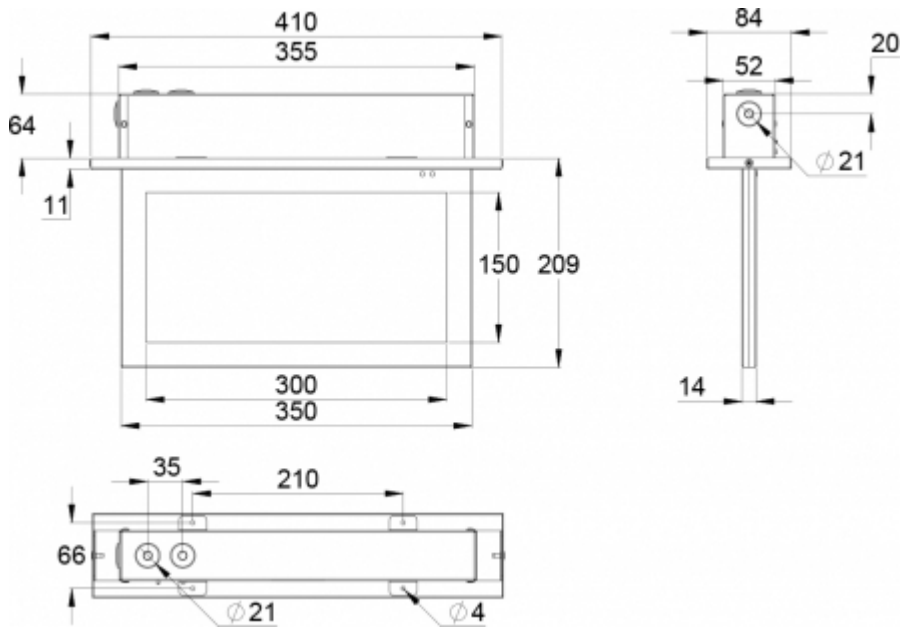


Produktkod	E-nummer	Produktnamn	Kompatibla produktgrupper
W100001		Elektroniska förkopplingsdon W100001	Adresserbara 230 V centralmatade nödljusarmaturer, Adresserbara 230 V centralmatade hänvisningsarmaturer

Vi förbehåller oss rätten att göra ändringar utan föregående meddelande.  
Upphovsrätt © 2024 Teknoware. Alla rättigheter förbehållna.  
Datum: 26 June, 2024 | Källa: teknoware.fi/sv/nodbelysning/silver-led-hanvisningsarmatur-tws6892wm

Teknoware Sverige AB | Gräsdalsgatan 10 | SE-653 43 Karlstad  
Tel. +46 72 338 01 16 | Tel. +46 72 338 01 17 | VAT-nummer SE559004089401 |  
teknoware.com | offert@teknoware.se





Vi förbehåller oss rätten att göra ändringar utan föregående meddelande.  
 Upphovsrätt © 2024 Teknoware. Alla rättigheter förbehållna.  
 Datum: 26 June, 2024 | Källa: [teknoware.fi/sv/nodbelysning/silver-led-hanvisningsarmatur-tws6892wm](http://teknoware.fi/sv/nodbelysning/silver-led-hanvisningsarmatur-tws6892wm)

Teknoware Sverige AB | Gräsdalsgatan 10 | SE-653 43 Karlstad  
 Tel. +46 72 338 01 16 | Tel. +46 72 338 01 17 | VAT-nummer SE559004089401 |  
[teknoware.com](http://teknoware.com) | [loffert@teknoware.se](mailto:loffert@teknoware.se)

