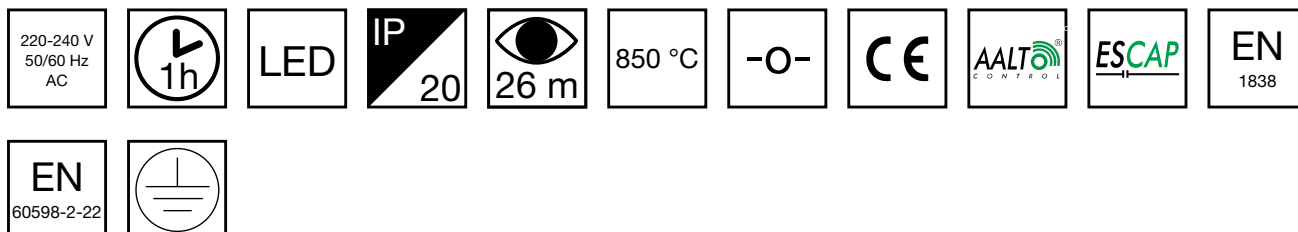


# STEEL HÄNVISNINGSARMATUR TWSE192WA



## Hänvisningsarmatur med 1 h superkondensatordrift, trådlös central övervakning och självtestfunktion

Teknoware Steel är en elegant nödutgångsarmatur med stomme i metall. Piktogrammet har en tunn metallram runt som ger den en exklusiv design. Armaturen kan användas som enkel- eller dubbelsidig, och beroende på modell passar den för tak-, vägg-, pendel eller flaggmontage. Escap-modellerna har en tioårig produktgaranti.

Vi förbehåller oss rätten att göra ändringar utan föregående meddelande.  
Upphovsrätt © 2024 Teknoware. Alla rättigheter förbehållna.  
Datum: 26 June, 2024 | Källa: [teknoware.fi/sv/nodbelysning/steel-hanvisningsarmatur-twse192wa](https://teknoware.fi/sv/nodbelysning/steel-hanvisningsarmatur-twse192wa)

Teknoware Sverige AB | Gräsdalsgatan 10 | SE-653 43 Karlstad  
Tel. +46 72 338 01 16 | Tel. +46 72 338 01 17 | VAT-nummer SE559004089401 |  
[teknoware.com](https://teknoware.com) | [loffert@teknoware.se](mailto:loffert@teknoware.se)

 **TEKNOWARE®**

Produktkod	TWSE192WA
Funktion	Aalto Control, Escap
Montage (standard)	tak, yt
Montage (med tillbehör)	flagg
Tullkod	94056080
GTIN-kod	6438045027678
ETIM-produktklass	EC001957
Längd	291 mm
Bredd	53 mm
Höjd	210 mm
Vikt	1.5 kg
Drifftid	1 h
Max inmatningseffekt VA	4,1 VA
Max inmatningseffekt W	3,8 W
Nominell anslutningsspänning	220-240 V, 50/60 Hz AC
Skyddsklass	I
IP-klass	IP20
Drifttemperatur min-max	-25...+35 °C
Glödtrådstest för plastikkomponent	850 °C
Läsavstånd	26 m
Ljuskälla	LED
Stommmaterial	rostfritt stålplåt
Elektrisk montage	3 x 2,5 mm <sup>2</sup>

DU BEHÖVER EN ELLER FLERA AV DE HÄR:

PIKTOGRAM FÖR  
HÄNVISNINGSSARMATURER



Vi förbehåller oss rätten att göra ändringar utan föregående meddelande.  
Upphovsrätt © 2024 Teknoware. Alla rättigheter förbehållna.  
Datum: 26 June, 2024 | Källa: [teknoware.fi/sv/nodbelysning/steel-hanvisningsarmatur-twse192wa](https://teknoware.fi/sv/nodbelysning/steel-hanvisningsarmatur-twse192wa)

Teknoware Sverige AB | Gräsdalsgatan 10 | SE-653 43 Karlstad  
Tel. +46 72 338 01 16 | Tel. +46 72 338 01 17 | VAT-nummer SE559004089401 |  
[teknoware.com](https://teknoware.com) | [loffert@teknoware.se](mailto:loffert@teknoware.se)

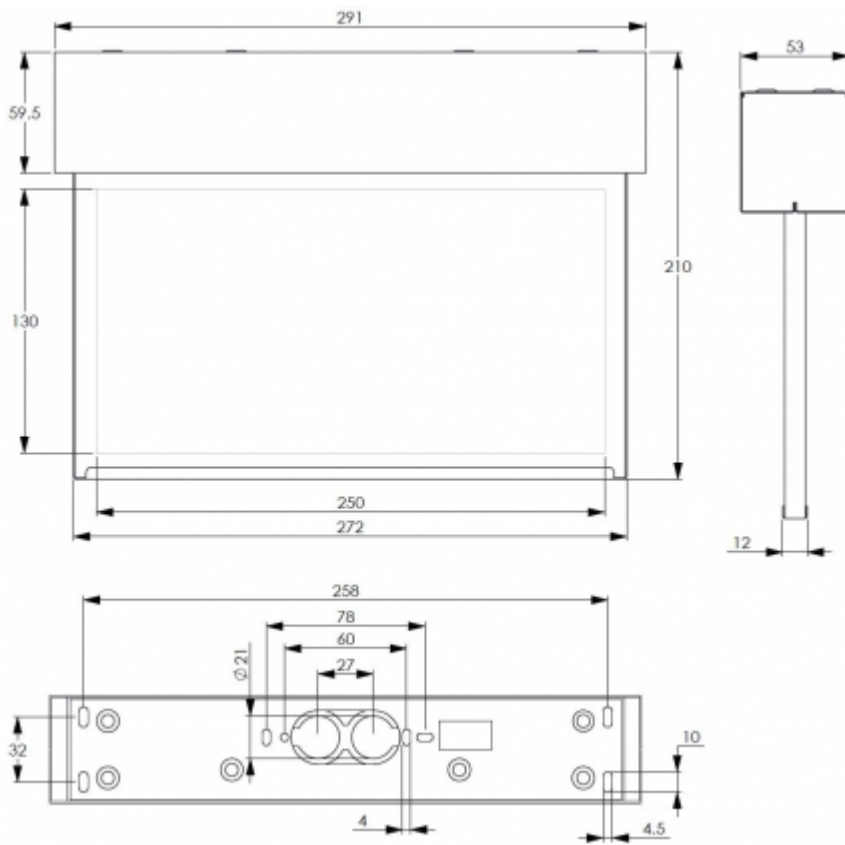
 **TEKNOWARE**<sup>®</sup>

Produktkod	E-nummer	Piktogram	Läsavstånd (m)	Kompatibla produktgrupper
PBVEX261E			26	Steel hänvisningsarmatur
PBVEX261E1			26	Steel hänvisningsarmatur
PBVEX261E2			26	Steel hänvisningsarmatur
PBVEX262E			26	Steel hänvisningsarmatur
PBVEX262E3			26	Steel hänvisningsarmatur
PBVEX265E			26	Steel hänvisningsarmatur
PBVEX265E3			26	Steel hänvisningsarmatur

Vi förbehåller oss rätten att göra ändringar utan föregående meddelande.  
 Upphovsrätt © 2024 Teknoware. Alla rättigheter förbehållna.  
 Datum: 26 June, 2024 | Källa: [teknoware.fi/sv/nodbelysning/steel-hanvisningsarmatur-twse192wa](https://teknoware.fi/sv/nodbelysning/steel-hanvisningsarmatur-twse192wa)

Teknoware Sverige AB | Gräsdalsgatan 10 | SE-653 43 Karlstad  
 Tel. +46 72 338 01 16 | Tel. +46 72 338 01 17 | VAT-nummer SE559004089401 |  
[teknoware.com](https://teknoware.com) | [loffert@teknoware.se](mailto:loffert@teknoware.se)





Vi förbehåller oss rätten att göra ändringar utan föregående meddelande.  
 Upphovsrätt © 2024 Teknoware. Alla rättigheter förbehållna.  
 Datum: 26 June, 2024 | Källa: teknoware.fi/sv/nodbelysning/steel-hanvisningsarmatur-twse192wa

Teknoware Sverige AB | Gräsdalsgatan 10 | SE-653 43 Karlstad  
 Tel. +46 72 338 01 16 | Tel. +46 72 338 01 17 | VAT-nummer SE559004089401 |  
 teknoware.com | offert@teknoware.se

