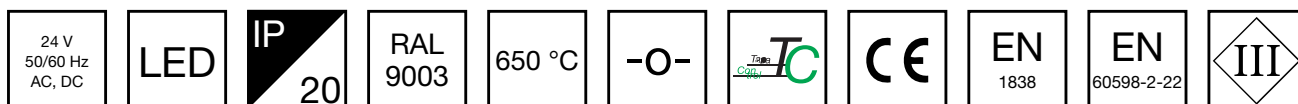


# SLIMSPOT II LINE LOWBAY NÖDLJUSARMATUR TWT6141WK



## Adresserbar 24 V centralmatade nödljusarmatur

Slimspot II är en mycket effektiv nödbelysning med armaturhus helt i metall. Den har ett elegant och minimalistiskt utseende så att den smälter in med omgivningen och arkitekturen. Den breda produktfamiljen och utbudet av optik från Slimspot II ger dig flera alternativ för att passa en mängd olika applikationer och system. Slimspot II är designad för inomhusbelysning och har en hållbar metallstomme. Standardfärgen på armaturen är vit. På begäran är det också möjligt att få Slimspot II i svart och grått för att matcha omgivningen.

Slimspot II Line Lowbay ger ett långt och smalt mönster som effektivt lyser upp utrymningsvägar.

Vi förbehåller oss rätten att göra ändringar utan föregående meddelande.  
Upphovsrätt © 2024 Teknoware. Alla rättigheter förbehållna.  
Datum: 26 June, 2024 | Källa: [teknoware.fi/sv/nodbelysning/slimspot-ii-line-lowbay-nodljusarmatur-twt6141wk](https://teknoware.fi/sv/nodbelysning/slimspot-ii-line-lowbay-nodljusarmatur-twt6141wk)

Teknoware Sverige AB | Gräsdalsgatan 10 | SE-653 43 Karlstad  
Tel. +46 72 338 01 16 | Tel. +46 72 338 01 17 | VAT-nummer SE559004089401 |  
[teknoware.com](https://teknoware.com) | [loffert@teknoware.se](mailto:loffert@teknoware.se)

 **TEKNOWARE®**

Produktkod	TWT6141WK
Funktion	Tapsa Control
Montage (standard)	infälld
Tullkod	94056080
GTIN-kod	6438045025483
ETIM-produktklass	EC001957
Längd	90 mm
Bredd	90 mm
Höjd	46 mm
Vikt	0,4 kg
Max inmatningseffekt VA	3 VA
Max inmatningseffekt W	3,0 W
Nominell anslutningsspänning	24 V, 50/60 Hz AC, DC
Skyddsklass	III
IP-klass	IP20
Drifttemperatur min-max	-30...+50 °C
Glödtrådstest för plastikomponent	650 °C
Ljuskälla	LED
Stommmaterial	plast
Håltagning för infälld montering	ø75 mm
Färg	RAL9003
Elektrisk montage	2 x 2,5 mm <sup>2</sup>
Ljusflöde	250 lm

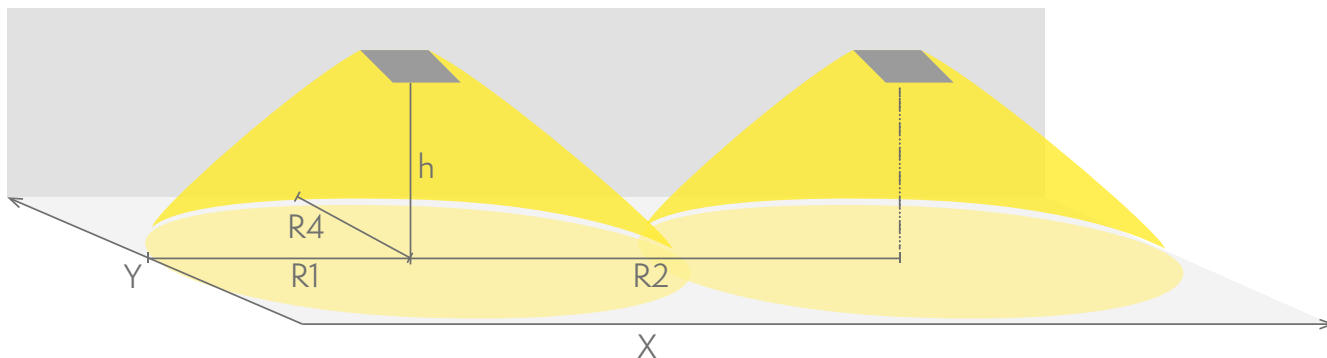
## Nödbelysning för utrymningsväg (takmontage)

1 lux-tabell för utrymningsvägar i mittlinje, enligt normen EN 1838  
Beräkningsplan 0,02 m, mätresultat i batteridrift.

Vi förbehåller oss rätten att göra ändringar utan föregående meddelande.  
Upphovsrätt © 2024 Teknoware. Alla rättigheter förbehållna.  
Datum: 26 June, 2024 | Källa: [teknoware.fi/sv/nodbelysning/slimspot-ii-line-lowbay-nodljusarmatur-twt6141wk](https://www.teknoware.fi/sv/nodbelysning/slimspot-ii-line-lowbay-nodljusarmatur-twt6141wk)

Teknoware Sverige AB | Gräsdalsgatan 10 | SE-653 43 Karlstad  
Tel. +46 72 338 01 16 | Tel. +46 72 338 01 17 | VAT-nummer SE559004089401 |  
[teknoware.com](https://www.teknoware.com) | [loffert@teknoware.se](mailto:loffert@teknoware.se)





- R1 avstånd från vägg (X-axel)
- R2 Avstånd mellan armaturerna (X-axel)
- R4 Avstånd från vägg (Y-axel)

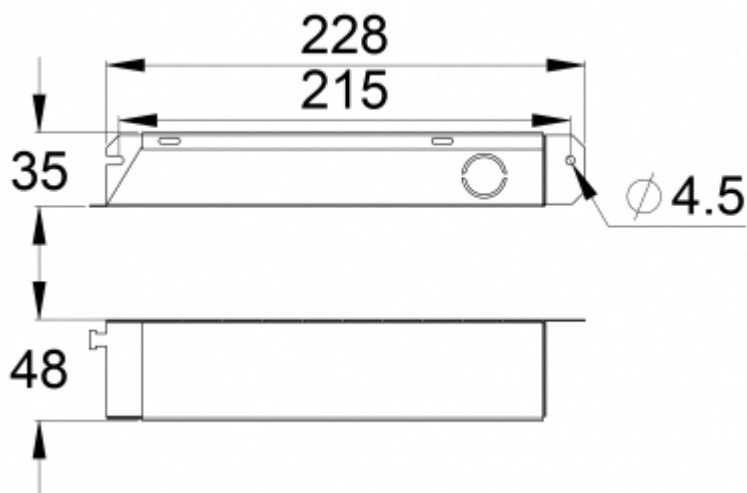
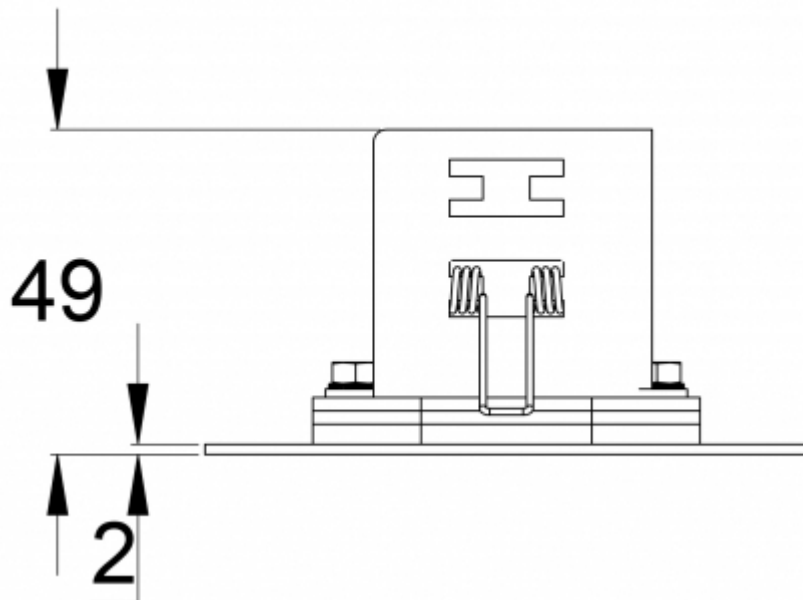
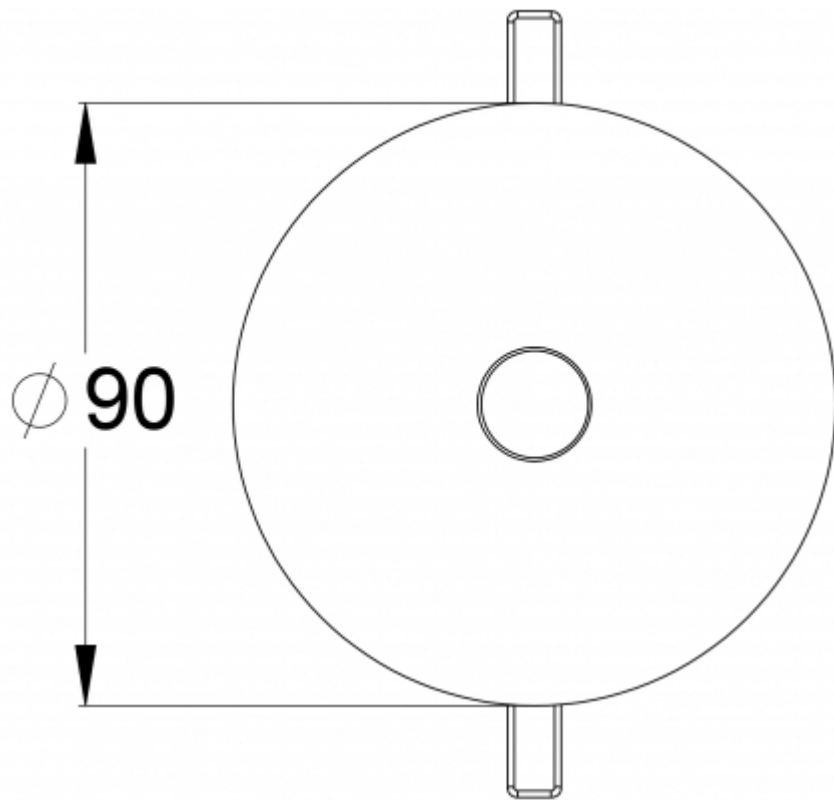
## TWT6141WK

Montagehöjd (m)	Lux nivå under armaturen	R1 (m)	R2 (m)	R4 (m)
		1 lux	1 lux	1 lux
2,5	7,5	9	21	1
4	3	10	28	1
6	1,5	9	22	1

Vi förbehåller oss rätten att göra ändringar utan föregående meddelande.  
 Upphovsrätt © 2024 Teknoware. Alla rättigheter förbehållna.  
 Datum: 26 June, 2024 | Källa: [teknoware.fi/sv/nodbelysning/slimspot-ii-line-lowbay-nodljusarmatur-twt6141wk](https://teknoware.fi/sv/nodbelysning/slimspot-ii-line-lowbay-nodljusarmatur-twt6141wk)

Teknoware Sverige AB | Gräsdalsgatan 10 | SE-653 43 Karlstad  
 Tel. +46 72 338 01 16 | Tel. +46 72 338 01 17 | VAT-nummer SE559004089401 |  
[teknoware.com](https://teknoware.com) | [loffert@teknoware.se](mailto:loffert@teknoware.se)





Vi förbehåller oss rätten att göra ändringar utan föregående meddelande.  
Upphovsrätt © 2024 Teknoware. Alla rättigheter förbehållna.  
Datum: 26 June, 2024 | Källa: [teknoware.fi/sv/nodbelysning/slimspot-ii-line-lowbay-nodljusarmatur-twt6141wk](http://teknoware.fi/sv/nodbelysning/slimspot-ii-line-lowbay-nodljusarmatur-twt6141wk)

Teknoware Sverige AB | Gräsdalsgatan 10 | SE-653 43 Karlstad  
Tel. +46 72 338 01 16 | Tel. +46 72 338 01 17 | VAT-nummer SE559004089401 |  
[teknoware.com](http://teknoware.com) | [loffert@teknoware.se](mailto:loffert@teknoware.se)

 **TEKNOWARE<sup>®</sup>**