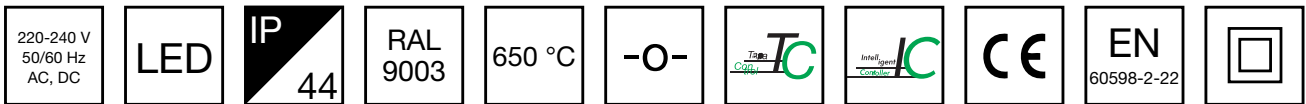


LINESPOT II MIDBAY NÖDLJUSARMATUR TWT8856WK



Adresserbar 230 V centralmatade nödljusarmatur

Linespot II Midbay är en utanpåliggande nödbelysning. Armaturens optik är framtagen för att ge en lång och smal ljusbild som effektivt lyser upp korridorer och utrymningsvägar.

Tack vare skyddsklass IP44 kan Linespot II även användas i fuktiga utrymmen. Armaturen är mycket installationsvänlig tack vare en separat sockel som ansluts till strömförsörjningen.

Vi förbehåller oss rätten att göra ändringar utan föregående meddelande.
Upphovsrätt © 2024 Teknoware. Alla rättigheter förbehållna.
Datum: 26 June, 2024 | Källa: teknoware.fi/sv/nodbelysning/linespot-ii-midbay-nodljusarmatur-twt8856wk

Teknoware Sverige AB | Gräsdalsgatan 10 | SE-653 43 Karlstad
Tel. +46 72 338 01 16 | Tel. +46 72 338 01 17 | VAT-nummer SE559004089401 |
teknoware.com | loffert@teknoware.se

 **TEKNOWARE**[®]

ENSKILD FÖRPACKADE ARMATURER

Produktkod	E-nummer
Y8856WK	

Produktkod	TWT8856WK
Funktion	Intelligent Controller, Tapsa Control
Montage (standard)	yt
Montage (med tillbehör)	pendel
Tullkod	94056080
GTIN-kod	6438045019239
ETIM-produktklass	EC001957
Längd	180 mm
Bredd	50 mm
Höjd	180 mm
Vikt	0,5 kg
Max inmatningseffekt VA	16 VA
Max inmatningseffekt W	9,5 W
Nominell anslutningsspänning	220-240 V, 50/60 Hz AC, DC
Skyddsklass	II
IP-klass	IP44
Drifttemperatur min-max	-30...+50 °C
Glödtrådstest för plastkomponent	650 °C
Ljuskälla	LED
Stommmaterial	plast
Färg	RAL9003
Elektrisk montage	2/3 x 2,5 mm ²

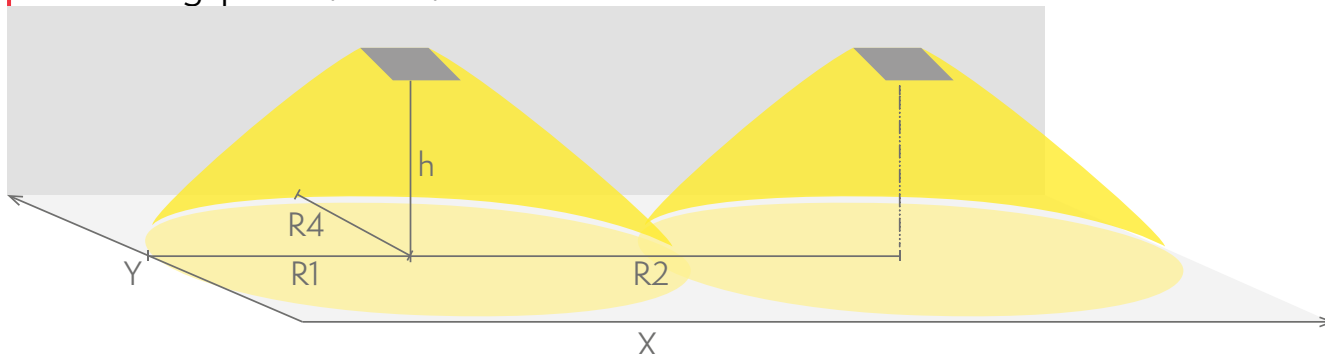
Vi förbehåller oss rätten att göra ändringar utan föregående meddelande.
Upphovsrätt © 2024 Teknoware. Alla rättigheter förbehållna.
Datum: 26 June, 2024 | Källa: teknoware.fi/sv/nodbelysning/linespot-ii-midbay-nodljusarmatur-twt8856wk

Teknoware Sverige AB | Gräsdalsgatan 10 | SE-653 43 Karlstad
Tel. +46 72 338 01 16 | Tel. +46 72 338 01 17 | VAT-nummer SE559004089401 |
teknoware.com | loffert@teknoware.se



Nödbelysning för utrymningsväg (takmontage)

1 lux-tabell för utrymningsvägar i mittlinje, enligt normen EN 1838
Beräkningsplan 0,02 m, mätresultat i batteridrift.



R1 Avstånd från vägg (X-axel)
R2 Avstånd mellan armaturerna (X-axel)
R4 Avstånd från vägg (Y-axel)

TWT8856WK

Montagehöjd (m)	Lux nivå under armaturen	R1 (m)	R2 (m)	R4 (m)
		1 lux	1 lux	1 lux
4	36	8	18	1
6	15	11	22	1
8	8	11,5	23	1
10	5	11,5	23	1
12	4	11,5	23	1
14	2,5	11	22	1
16	1,5	11	22	1

VALFRIA TILLBEHÖR:

BOLLSKYDD FÖR NÖDLJUSARMATURER



Produktkod	E-nummer	Produktnamn	Kompatibla produktgrupper
TW77507B		Bollskydd TW77507B	ESC 10 Hänvisningsarmaturer, ESC 80 Hänvisningsarmaturer

Vi förbehåller oss rätten att göra ändringar utan föregående meddelande.
Upphovsrätt © 2024 Teknoware. Alla rättigheter förbehållna.
Datum: 26 June, 2024 | Källa: [teknoware.fi/sv/nodbelysning/linespot-ii-midbay-nodljusarmatur-twt8856wk](https://www.teknoware.fi/sv/nodbelysning/linespot-ii-midbay-nodljusarmatur-twt8856wk)

Teknoware Sverige AB | Gräsdalsgatan 10 | SE-653 43 Karlstad
Tel. +46 72 338 01 16 | Tel. +46 72 338 01 17 | VAT-nummer SE559004089401 |
[teknoware.com](https://www.teknoware.com) | loffert@teknoware.se

MONTERINGSTILLBEHÖR FÖR NÖDLJUSARMATURER

Vi förbehåller oss rätten att göra ändringar utan föregående meddelande.
Upphovsrätt © 2024 Teknoware. Alla rättigheter förbehållna.
Datum: 26 June, 2024 | Källa: teknoware.fi/sv/nodbelysning/linespot-ii-midbay-nodljusarmatur-twt8856wk

Teknoware Sverige AB | Gräsdalsgatan 10 | SE-653 43 Karlstad
Tel. +46 72 338 01 16 | Tel. +46 72 338 01 17 | VAT-nummer SE559004089401 |
teknoware.com | loffert@teknoware.se

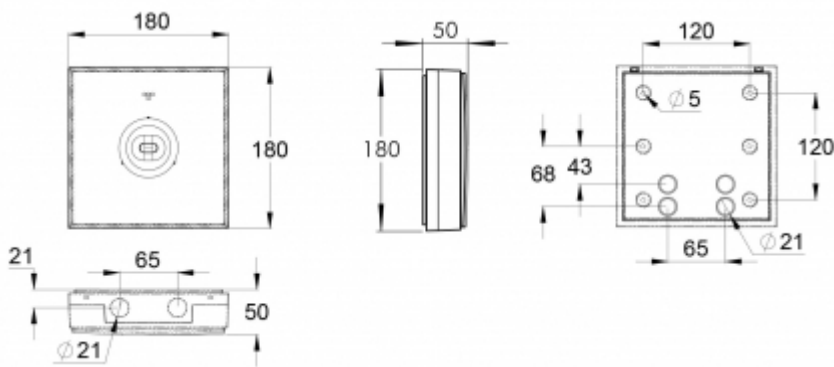


Produktkod	E-nummer	Produktnamn	Kompatibla produktgrupper
TWT9202	7347087	Vägghållare TWT9202	Linespot II: Lowbay, utanpåliggande montage nödljusarmatur, Zonespot II: Lowbay, utanpåliggande montage nödljusarmatur, Zonespot II: Midbay, utanpåliggande montage nödljusarmatur, SAFE 29 nödljusarmaturer, Linespot II: Midbay, utanpåliggande montage nödljusarmatur, Zonespot II: Highbay, utanpåliggande montage nödljusarmatur
TW77504F		Pendelhållare TW77504F	Linespot II: Lowbay, utanpåliggande montage nödljusarmatur, Zonespot II: Lowbay, utanpåliggande montage nödljusarmatur, Zonespot II: Midbay, utanpåliggande montage nödljusarmatur, Linespot II: Midbay, utanpåliggande montage nödljusarmatur, Zonespot II: Highbay, utanpåliggande montage nödljusarmatur

Vi förbehåller oss rätten att göra ändringar utan föregående meddelande.
 Upphovsrätt © 2024 Teknoware. Alla rättigheter förbehållna.
 Datum: 26 June, 2024 | Källa: [teknoware.fi/sv/nodbelysning/linespot-ii-midbay-nodljusarmatur-twt8856wk](https://www.teknoware.fi/sv/nodbelysning/linespot-ii-midbay-nodljusarmatur-twt8856wk)

Teknoware Sverige AB | Gräsdalsgatan 10 | SE-653 43 Karlstad
 Tel. +46 72 338 01 16 | Tel. +46 72 338 01 17 | VAT-nummer SE559004089401 |
[teknoware.com](https://www.teknoware.com) | loffert@teknoware.se





Vi förbehåller oss rätten att göra ändringar utan föregående meddelande.
Upphovsrätt © 2024 Teknoware. Alla rättigheter förbehållna.
Datum: 26 June, 2024 | Källa: teknoware.fi/sv/nodbelysning/linespot-ii-midbay-nodljusarmatur-twt8856wk

Teknoware Sverige AB | Gräsdalsgatan 10 | SE-653 43 Karlstad
Tel. +46 72 338 01 16 | Tel. +46 72 338 01 17 | VAT-nummer SE559004089401 |
teknoware.com | loffert@teknoware.se

