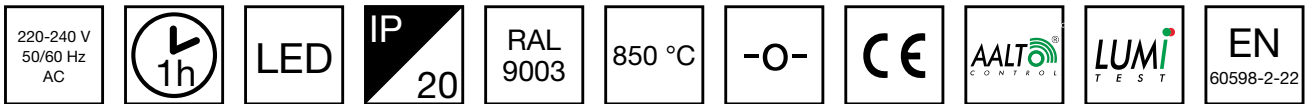
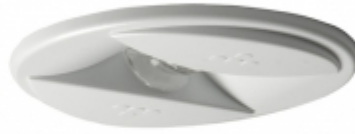


LINESPOT LED NÖDLJUSARMATUR Y5052WA



1 h batteri LED-nödljusarmatur med Aalto Control trådlös övervakning och Lumi Test självtestfunktion (enskild förpackade TWT5052WA)

Linespot är speciellt utformad för belysning av höga korridorer. Den drar nytta av den senaste LED-tekniken. Armatureoptiken är utformad för att ge en lång och smal ljusbild som lyser upp utrymningsvägen effektivt och möjliggör längre avstånd mellan armaturerna.

Linespots lilla storlek och snygga design gör det möjligt att ha energieffektiv nödbelysning utan att störa inredningens visuella intryck.

Vi förbehåller oss rätten att göra ändringar utan föregående meddelande.
Upphovsrätt © 2024 Teknoware. Alla rättigheter förbehållna.
Datum: 26 June, 2024 | Källa: teknoware.fi/sv/nodbelysning/linespot-led-nodljusarmatur-y5052wa

Teknoware Sverige AB | Gräsdalsgatan 10 | SE-653 43 Karlstad
Tel. +46 72 338 01 16 | Tel. +46 72 338 01 17 | VAT-nummer SE559004089401 |
teknoware.com | loffert@teknoware.se

 **TEKNOWARE**[®]

Produktkod	Y5052WA
Funktion	Aalto Control, Lumi Test
Montage (standard)	infälld
Tullkod	94056080
GTIN-kod	6438045017334
ETIM-produktklass	EC001957
Längd	385 mm
Bredd	115 mm
Höjd	95 mm
Vikt	0,7 kg
Drifttid	1 h
Max inmatningseffekt VA	3 VA
Nominell anslutningsspänning	220-240 V, 50/60 Hz AC
Skyddsklass	I
IP-klass	IP20
Drifttemperatur min-max	0...+35 °C
Glödtrådstest för plastikomponent	850 °C
Ljuskälla	LED
Stommmaterial	plast
Håltagning för infälld montering	ø75 mm
Färg	RAL9003
Elektrisk montage	3 x 2,5 mm ²
Ljusflöde	265 lm

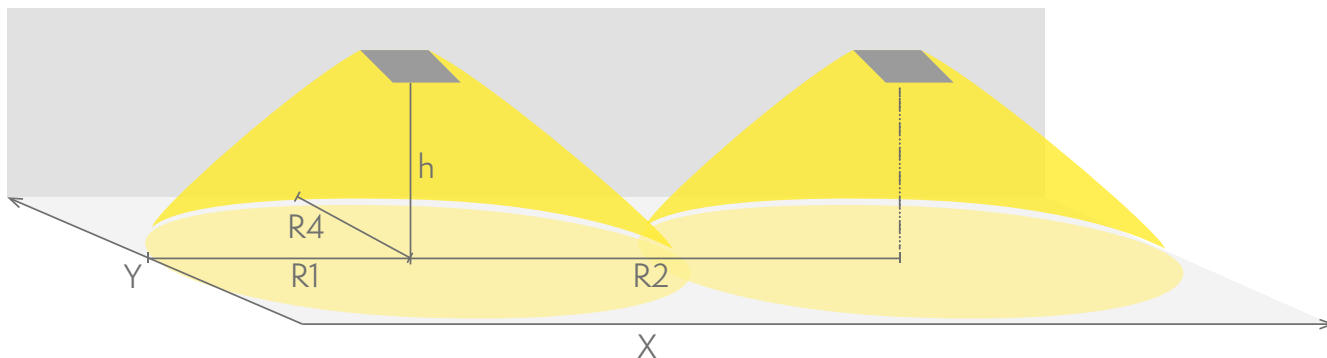
Nödbelysning för utrymningsväg (takmontage)

1 lux-tabell för utrymningsvägar i mittlinje, enlig normen EN 1838
Beräkningsplan 0,02 m, mätresultat i batteridrift.

Vi förbehåller oss rätten att göra ändringar utan föregående meddelande.
Upphovsrätt © 2024 Teknoware. Alla rättigheter förbehållna.
Datum: 26 June, 2024 | Källa: teknoware.fi/sv/nodbelysning/linespot-led-nodljusarmatur-y5052wa

Teknoware Sverige AB | Gräsdalsgatan 10 | SE-653 43 Karlstad
Tel. +46 72 338 01 16 | Tel. +46 72 338 01 17 | VAT-nummer SE559004089401 |
teknoware.com | loffert@teknoware.se





- R1 avstånd från vägg (X-axel)
- R2 Avstånd mellan armaturerna (X-axel)
- R4 Avstånd från vägg (Y-axel)

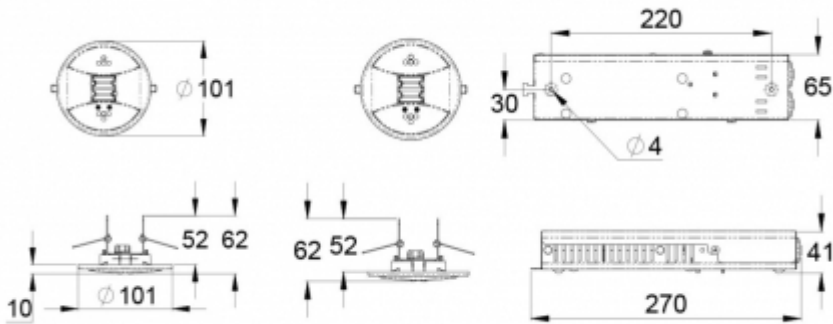
Y5052WA

Montagehöjd (m)	Lux nivå under armaturen	R1 (m)	R2 (m)	R4 (m)
		1 lux	1 lux	1 lux
2,5	40	5	11	1
4	15	6,5	17	1
6	6	7,5	20	1
8	3,5	7	21	1
10	2	6,5	21	1

Vi förbehåller oss rätten att göra ändringar utan föregående meddelande.
 Upphovsrätt © 2024 Teknoware. Alla rättigheter förbehållna.
 Datum: 26 June, 2024 | Källa: teknoware.fi/sv/nodbelysning/linespot-led-nodljusarmatur-y5052wa

Teknoware Sverige AB | Gräsdalsgatan 10 | SE-653 43 Karlstad
 Tel. +46 72 338 01 16 | Tel. +46 72 338 01 17 | VAT-nummer SE559004089401 |
teknoware.com | loffert@teknoware.se





Vi förbehåller oss rätten att göra ändringar utan föregående meddelande.
 Upphovsrätt © 2024 Teknoware. Alla rättigheter förbehållna.
 Datum: 26 June, 2024 | Källa: teknoware.fi/sv/nodbelysning/linespot-led-nodljusarmatur-y5052wa

Teknoware Sverige AB | Gräsdalsgatan 10 | SE-653 43 Karlstad
 Tel. +46 72 338 01 16 | Tel. +46 72 338 01 17 | VAT-nummer SE559004089401 |
teknoware.com | joffert@teknoware.se

