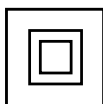
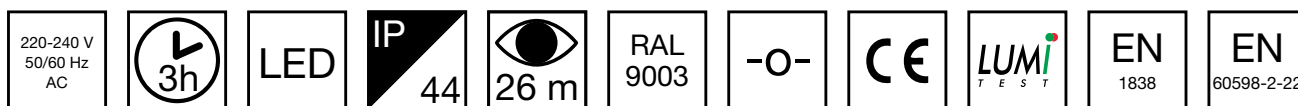


# ESC 80 HÄNVISNINGSSARMATUR Y8053WM132



3 h batteri LED-hänvisningsarmatur med Lumi Test självtestfunktion, komplett med enkelsidigt piktogram upp, 26 m läsavstånd (enskild förpackade TWT8053WM)

ESC 80 är en hänvisningsarmatur utrustad med en ljusskylt som kombinerar den senaste tekniken med modern armaturdesign. Tack vare Teknowares innovativa elektronik- och produktdesign, har ESC 80-armaturen ett jämnt belyst piktogram, låg strömförbrukning, samt ett slankt utseende.

Det går att välja mellan tre olika armaturstorlekar. ESC 80-armaturer kan användas både ensidiga och dubbelsidiga, och monteras på ytan eller infällda. ESC 80 är särskilt enkel och snabb att installera tack vare en separat montagedel, i vilken även strömförsörjningen är ansluten.

Vi förbehåller oss rätten att göra ändringar utan föregående meddelande.  
Upphovsrätt © 2024 Teknoware. Alla rättigheter förbehållna.  
Datum: 26 June, 2024 | Källa: [teknoware.fi/sv/nodbelysning/esc-80-hanvisningsarmatur-y8053wm132](https://teknoware.fi/sv/nodbelysning/esc-80-hanvisningsarmatur-y8053wm132)



Teknoware Sverige AB | Gräsdalsgatan 10 | SE-653 43 Karlstad  
Tel. +46 72 338 01 16 | Tel. +46 72 338 01 17 | VAT-nummer SE559004089401 |  
[teknoware.com](https://teknoware.com) | [joffert@teknoware.se](mailto:joffert@teknoware.se)

E-nummer	7347030
Produktkod	Y8053WM132
Funktion	Lumi Test
Montage (standard)	tak, vägg
Montage (med tillbehör)	infälld, flagg, pendel
Tullkod	94056080
GTIN-kod	6438045015149
ETIM-produktklass	EC001957
Längd	273 mm
Bredd	240 mm
Höjd	46 mm
Vikt	1,0 kg
Drifftid	3 h
Max inmatningseffekt VA	5,3 VA
Nominell anslutningsspänning	220-240 V, 50/60 Hz AC
Skyddsklass	II
IP-klass	IP44
Drifttemperatur min-max	-5...+30 °C
Läsavstånd	26 m
Ljuskälla	LED
Stommmaterial	plast
Håltagning för infälld montering	53 x 275 mm
Färg	RAL9003
Elektrisk montage	2/3 x 2,5 mm <sup>2</sup>

VALFRIA TILLBEHÖR:

BOLLSKYDD FÖR NÖDLJUSARMATURER



Vi förbehåller oss rätten att göra ändringar utan föregående meddelande.  
Upphovsrätt © 2024 Teknoware. Alla rättigheter förbehållna.  
Datum: 26 June, 2024 | Källa: [teknoware.fi/sv/nodbelysning/esc-80-hanvisningsarmatur-y8053wm132](https://teknoware.fi/sv/nodbelysning/esc-80-hanvisningsarmatur-y8053wm132)

Teknoware Sverige AB | Gräsdalsgatan 10 | SE-653 43 Karlstad  
Tel. +46 72 338 01 16 | Tel. +46 72 338 01 17 | VAT-nummer SE559004089401 |  
[teknoware.com](https://teknoware.com) | [loffert@teknoware.se](mailto:loffert@teknoware.se)

 **TEKNOWARE**<sup>®</sup>

Produktkod	E-nummer	Produktnamn	Kompatibla produktgrupper
TW77507B		Bollskydd TW77507B	ESC 10 Hänvisningsarmaturer, ESC 80 Hänvisningsarmaturer

## EXTRA MONTERINGSTILLBEHÖR FÖR HÄNVISNINGSSARMATURER

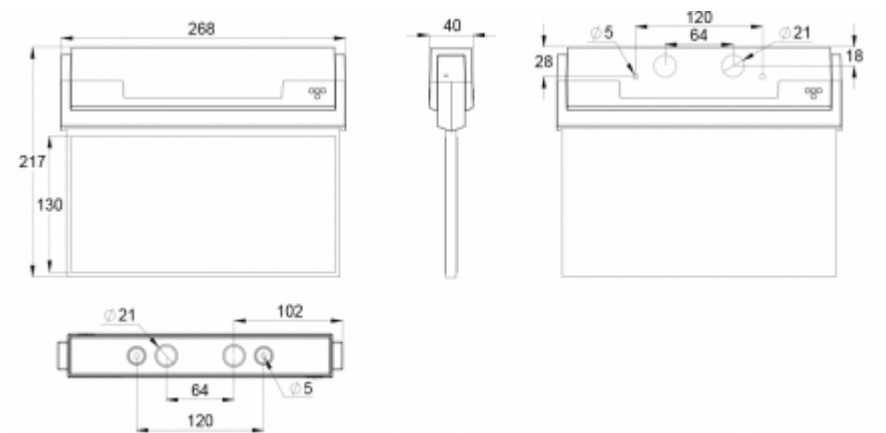


Produktkod	E-nummer	Produktnamn	Kompatibla produktgrupper
TWT9000	7341194	Pendelhållare TWT9000	ESC 90 Hänvisningsarmaturer, ESC 80 Hänvisningsarmaturer, ESC 81 Hänvisningsarmaturer
TWT9002	7341193	Flag bracket TWT9002	124010.124011
TWT8001		Infälld monteringsram TWT8001	ESC 80 Hänvisningsarmaturer
TWT8001B	7341197	Infälld monteringsram TWT8001B	ESC 80 Hänvisningsarmaturer

Vi förbehåller oss rätten att göra ändringar utan föregående meddelande.  
Upphovsrätt © 2024 Teknoware. Alla rättigheter förbehållna.  
Datum: 26 June, 2024 | Källa: [teknoware.fi/sv/nodbelysning/esc-80-hanvisningsarmatur-y8053wm132](https://teknoware.fi/sv/nodbelysning/esc-80-hanvisningsarmatur-y8053wm132)

Teknoware Sverige AB | Gräsdalsgatan 10 | SE-653 43 Karlstad  
Tel. +46 72 338 01 16 | Tel. +46 72 338 01 17 | VAT-nummer SE559004089401 |  
[teknoware.com](https://teknoware.com) | [loffert@teknoware.se](mailto:loffert@teknoware.se)





Vi förbehåller oss rätten att göra ändringar utan föregående meddelande.  
Upphovsrätt © 2024 Teknoware. Alla rättigheter förbehållna.  
Datum: 26 June, 2024 | Källa: [teknoware.fi/sv/nodbelysning/esc-80-hanvisningsarmatur-y8053wm132](https://teknoware.fi/sv/nodbelysning/esc-80-hanvisningsarmatur-y8053wm132)

Teknoware Sverige AB | Gräsdalsgatan 10 | SE-653 43 Karlstad  
Tel. +46 72 338 01 16 | Tel. +46 72 338 01 17 | VAT-nummer SE559004089401 |  
[teknoware.com](https://teknoware.com) | [loffert@teknoware.se](mailto:loffert@teknoware.se)

