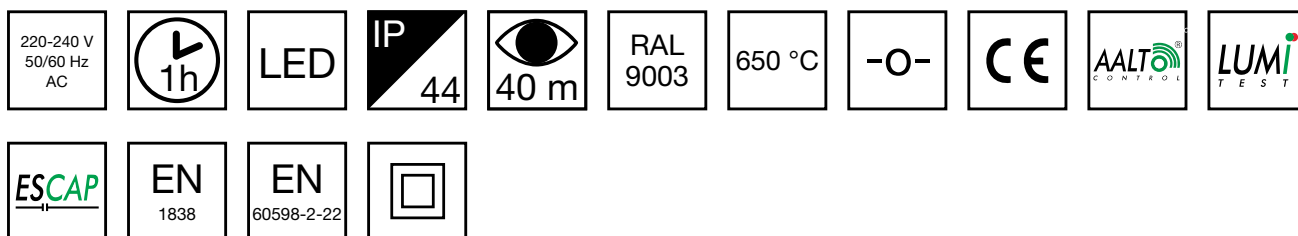


ESC 81 LED HÄNVISNINGSSARMATUR Y8192WA158



1 h ESCAP LED-hänvisningsarmatur med Aalto Control trådlös övervakning och Lumi Test självtestfunktion, komplett med enkelsidigt piktogram, pil höger, 40 m läsavstånd (enskild förpackade TWS8192WA)

ESC 81 är en innovativ LED-hänvisningsarmatur utrustad med en ljusskylt. Den kombinerar den senaste tekniken med modern armaturdesign.

Jämnt belysta ljusskyltar, låg strömförbrukning och slanka armaturer är resultatet av Teknowares banbrytande kompetens inom elektronik- och produktdesign. Armaturen kan användas både ensidig och dubbelsidig, och monteras på ytan eller infälld.

ESC 81 är särskilt enkel och snabb att installera tack vare en separat montagedel, i vilken även strömförsörjningen är ansluten.

Vi förbehåller oss rätten att göra ändringar utan föregående meddelande.
Upphovsrätt © 2024 Teknoware. Alla rättigheter förbehållna.
Datum: 26 June, 2024 | Källa: teknoware.fi/sv/nodbelysning/esc-81-led-hanvisningsarmatur-y8192wa158

Teknoware Sverige AB | Gräsdalsgatan 10 | SE-653 43 Karlstad
Tel. +46 72 338 01 16 | Tel. +46 72 338 01 17 | VAT-nummer SE559004089401 |
teknoware.com | loffert@teknoware.se

 **TEKNOWARE**[®]

| | |
|-----------------------------------|---------------------------------|
| Produktkod | Y8192WA158 |
| Funktion | Aalto Control, Escap, Lumi Test |
| Montage (standard) | tak, vägg |
| Montage (med tillbehör) | infälld, flagg, pendel |
| Tullkod | 94056080 |
| GTIN-kod | 6438045016030 |
| ETIM-produktklass | EC001957 |
| Längd | 405 mm |
| Bredd | 40 mm |
| Höjd | 287 mm |
| Vikt | 1,4 kg |
| Drifttid | 1 h |
| Max inmatningseffekt VA | 4 VA |
| Nominell anslutningsspänning | 220-240 V, 50/60 Hz AC |
| Skyddsklass | II |
| IP-klass | IP44 |
| Drifttemperatur min-max | -25...+35 °C |
| Glödtrådstest för plastikomponent | 650 °C |
| Läsavstånd | 40 m |
| Ljuskälla | LED |
| Stommmaterial | plast |
| Håltagning för infälld montering | 53 x 415 mm |
| Färg | RAL9003 |
| Elektrisk montage | 2/3 x 2,5 mm ² |

VALFRIA TILLBEHÖR:

BOLLSKYDD FÖR NÖDLJUSARMATURER



Vi förbehåller oss rätten att göra ändringar utan föregående meddelande.
Upphovsrätt © 2024 Teknoware. Alla rättigheter förbehållna.
Datum: 26 June, 2024 | Källa: teknoware.fi/sv/nodbelysning/esc-81-led-hanvisningsarmatur-y8192wa158

Teknoware Sverige AB | Gräsdalsgatan 10 | SE-653 43 Karlstad
Tel. +46 72 338 01 16 | Tel. +46 72 338 01 17 | VAT-nummer SE559004089401 |
teknoware.com | offert@teknoware.se

 **TEKNOWARE**[®]

| Produktkod | E-nummer | Produktnamn | Kompatibla produktgrupper |
|------------|----------|--------------------|--|
| TW77510B | 7341214 | Bollskydd TW77510B | ESC 10 Hänvisningsarmaturer, AVBRYTAS: ESC 6L Hänvisningsarmaturer, ESC 29 Hänvisningsarmaturer, SAFE 29 nödljusarmaturer, ESC 81 Hänvisningsarmaturer |

EXTRA MONTERINGSTILLBEHÖR FÖR HÄNVISNINGSARMATURER

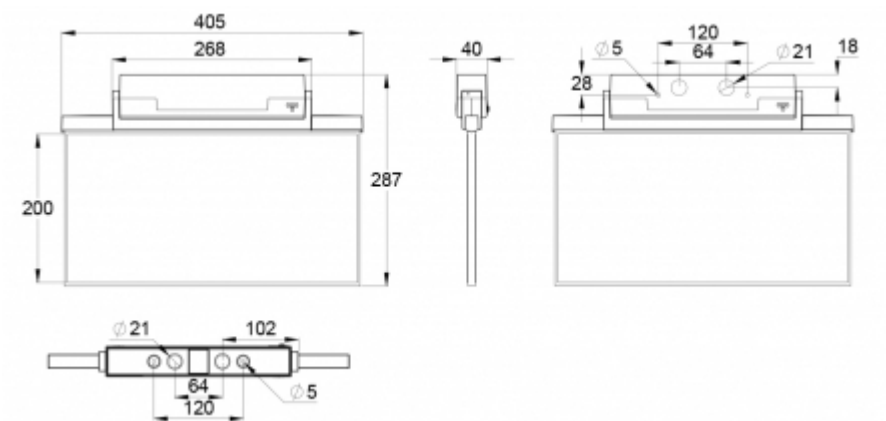


| Produktkod | E-nummer | Produktnamn | Kompatibla produktgrupper |
|------------|----------|--------------------------------|---|
| TWT9000 | 7341194 | Pendelhållare TWT9000 | ESC 90 Hänvisningsarmaturer, ESC 80 Hänvisningsarmaturer, ESC 81 Hänvisningsarmaturer |
| TWT8101 | | Infälld monteringsram TWT8101 | ESC 81 Hänvisningsarmaturer |
| TWT8101B | | Infälld monteringsram TWT8101B | ESC 81 Hänvisningsarmaturer |
| TWT8102 | | Flag bracket TWT8102 | ESC 81 Hänvisningsarmaturer |

Vi förbehåller oss rätten att göra ändringar utan föregående meddelande.
Upphovsrätt © 2024 Teknoware. Alla rättigheter förbehållna.
Datum: 26 June, 2024 | Källa: teknoware.fi/sv/nodbelysning/esc-81-led-hanvisningsarmatur-y8192wa158

Teknoware Sverige AB | Gräsdalsgatan 10 | SE-653 43 Karlstad
Tel. +46 72 338 01 16 | Tel. +46 72 338 01 17 | VAT-nummer SE559004089401 |
teknoware.com | loffert@teknoware.se





Vi förbehåller oss rätten att göra ändringar utan föregående meddelande.
Upphovsrätt © 2024 Teknoware. Alla rättigheter förbehållna.
Datum: 26 June, 2024 | Källa: teknoware.fi/sv/nodbelysning/esc-81-led-hanvisningsarmatur-y8192wa158

Teknoware Sverige AB | Gräsdalsgatan 10 | SE-653 43 Karlstad
Tel. +46 72 338 01 16 | Tel. +46 72 338 01 17 | VAT-nummer SE559004089401 |
teknoware.com | loffert@teknoware.se

